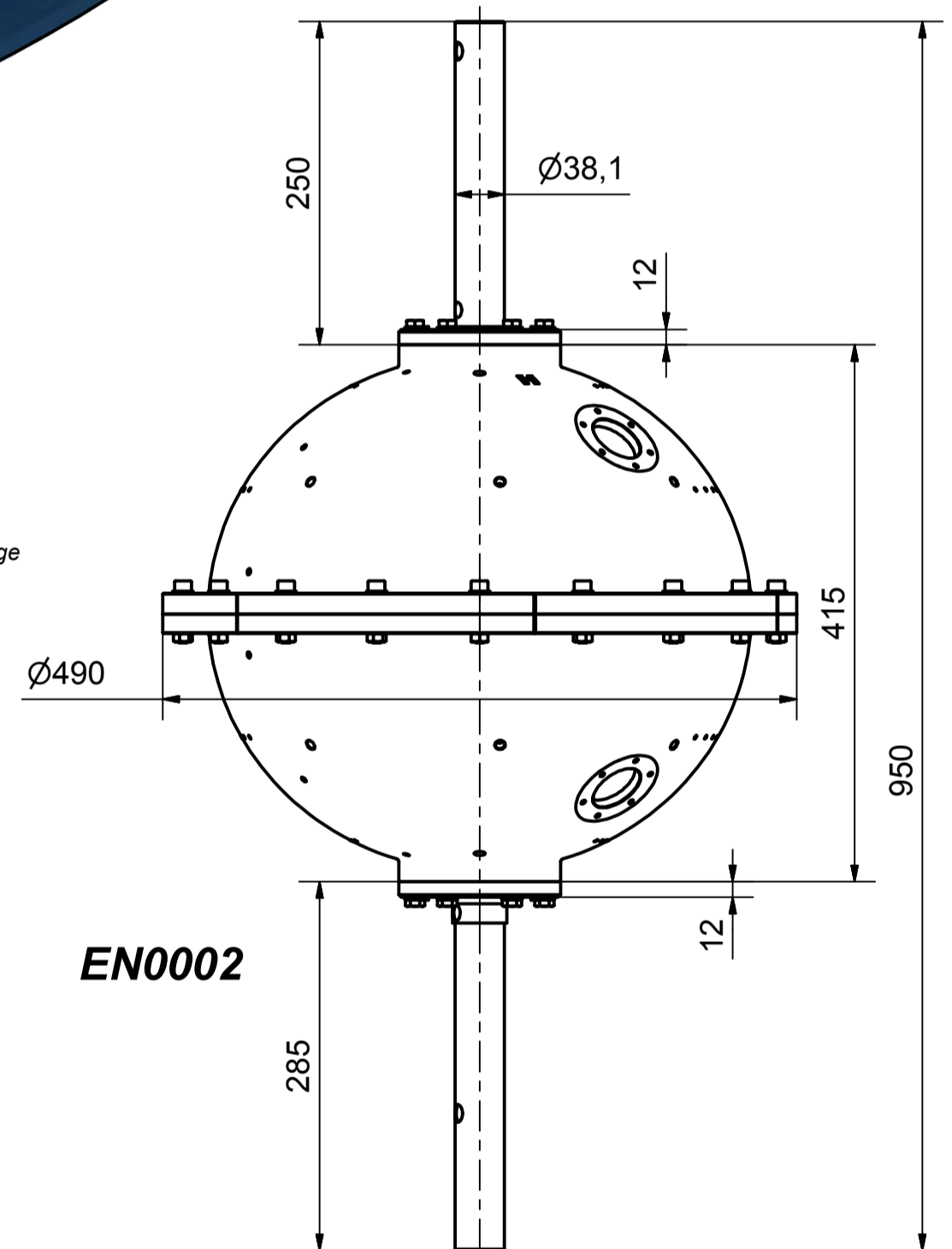
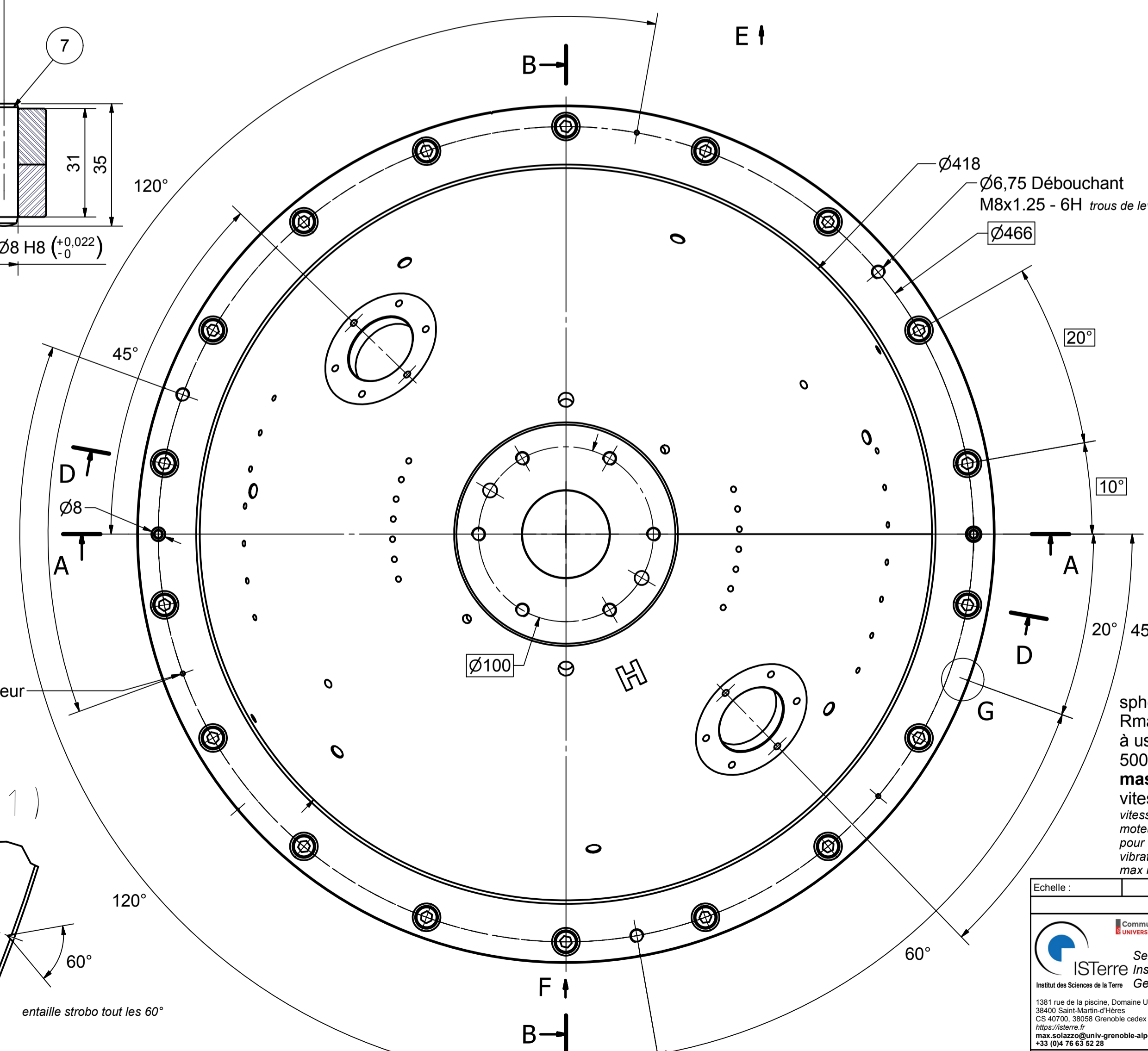
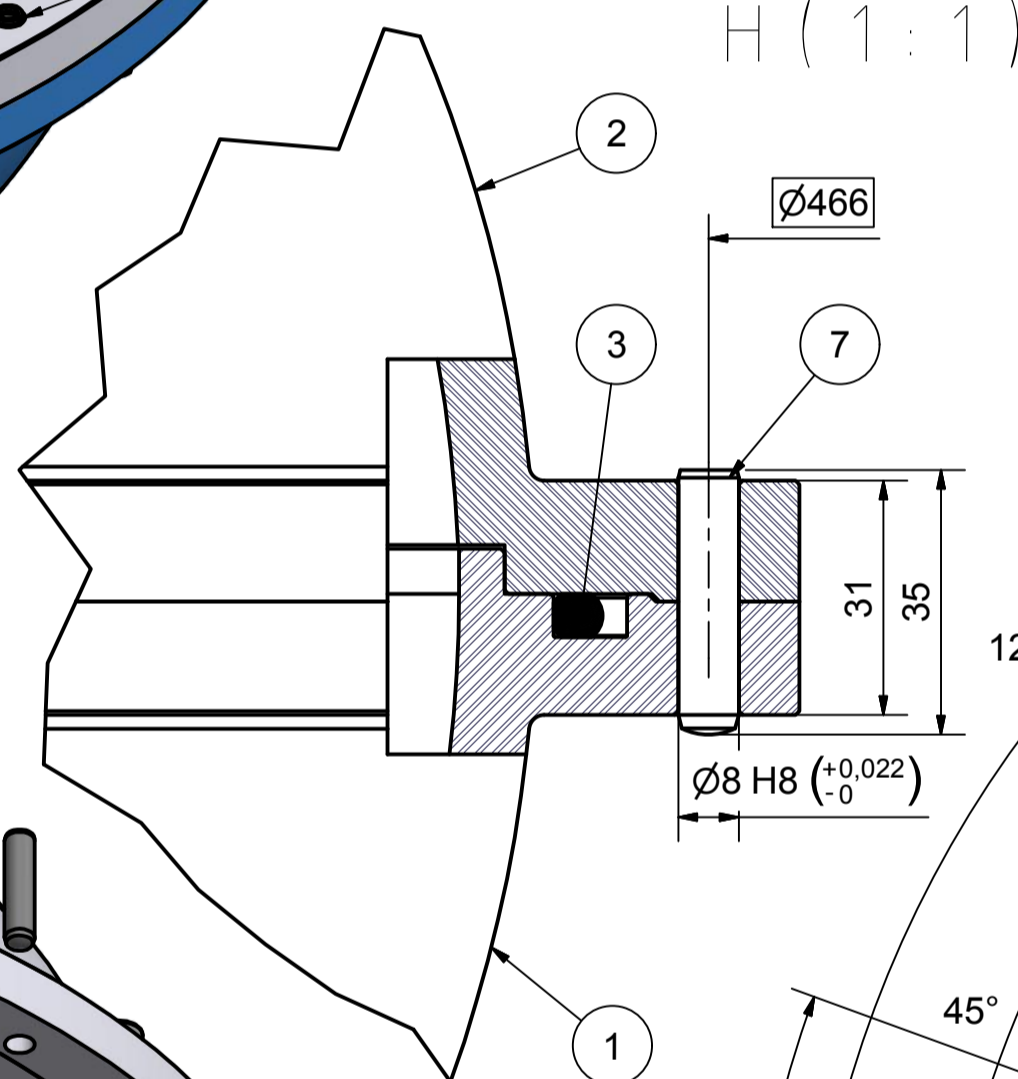
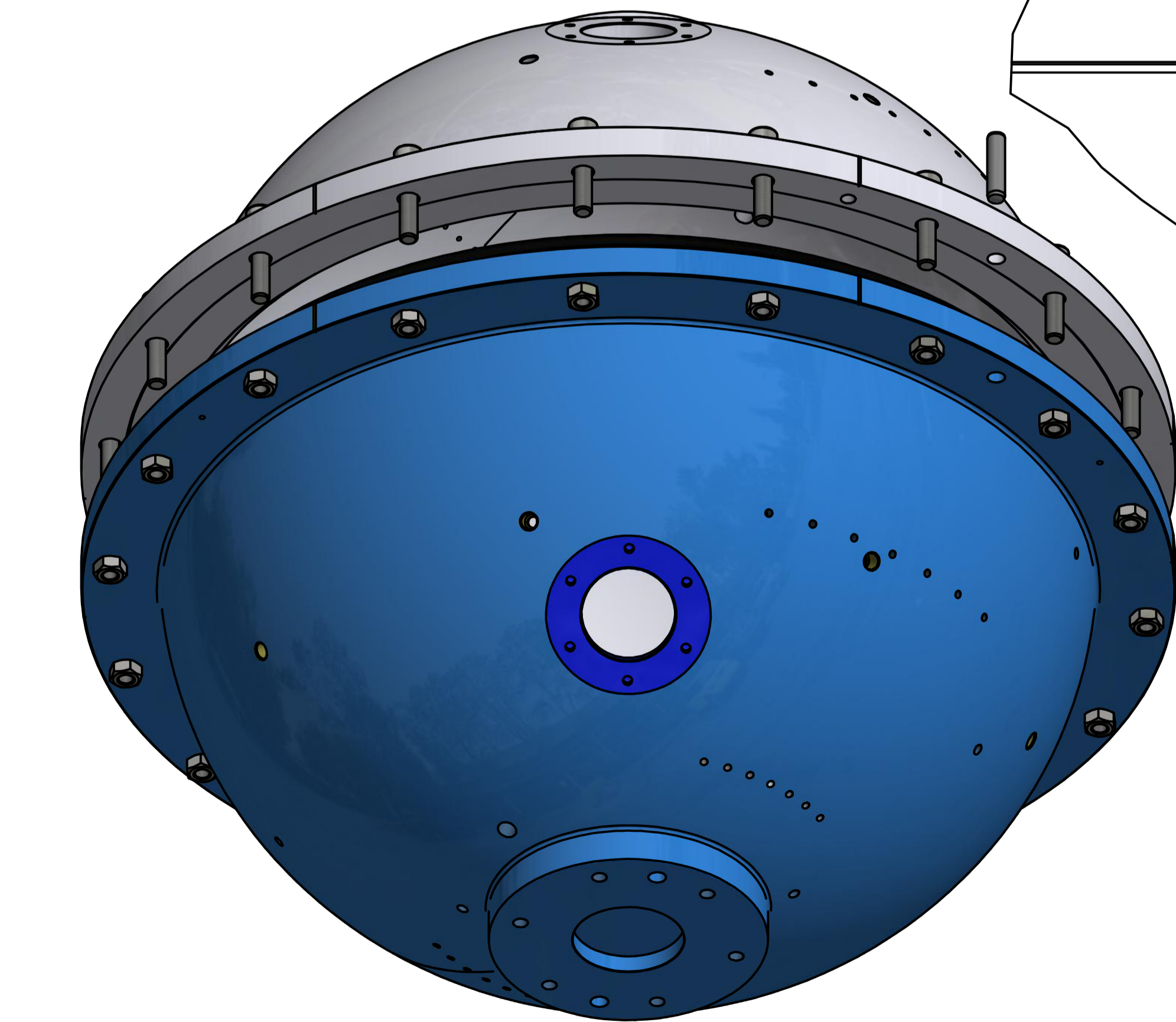
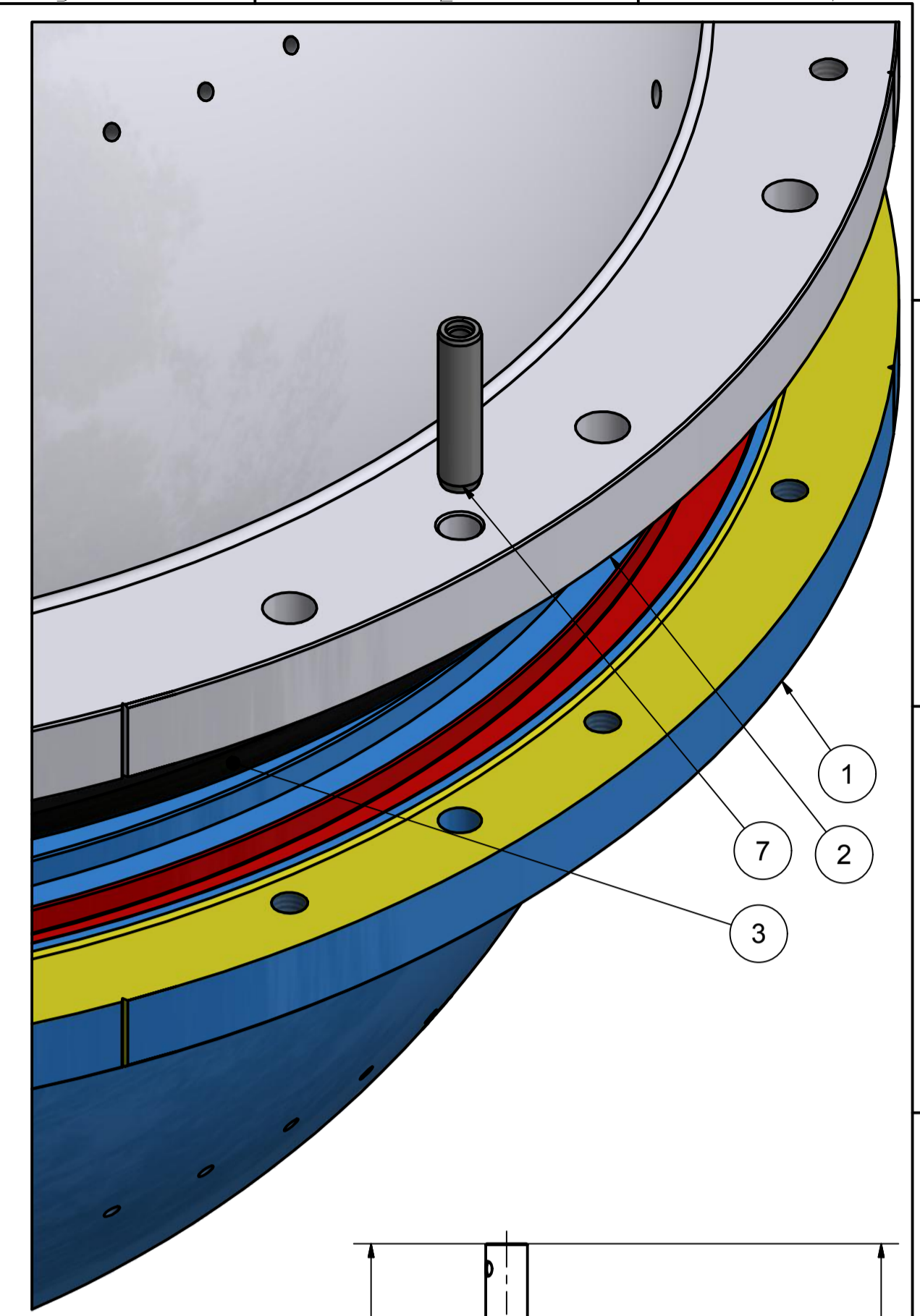
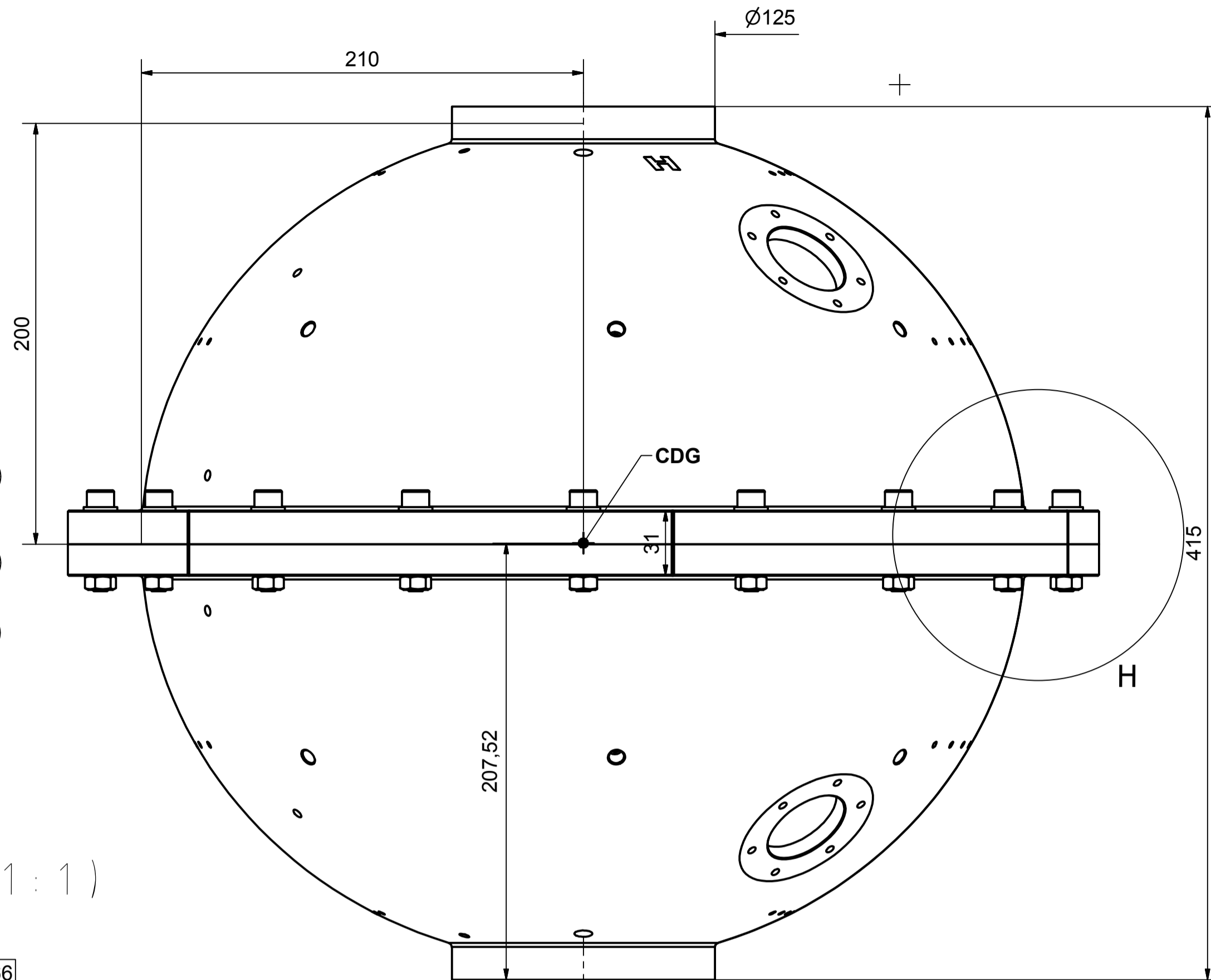
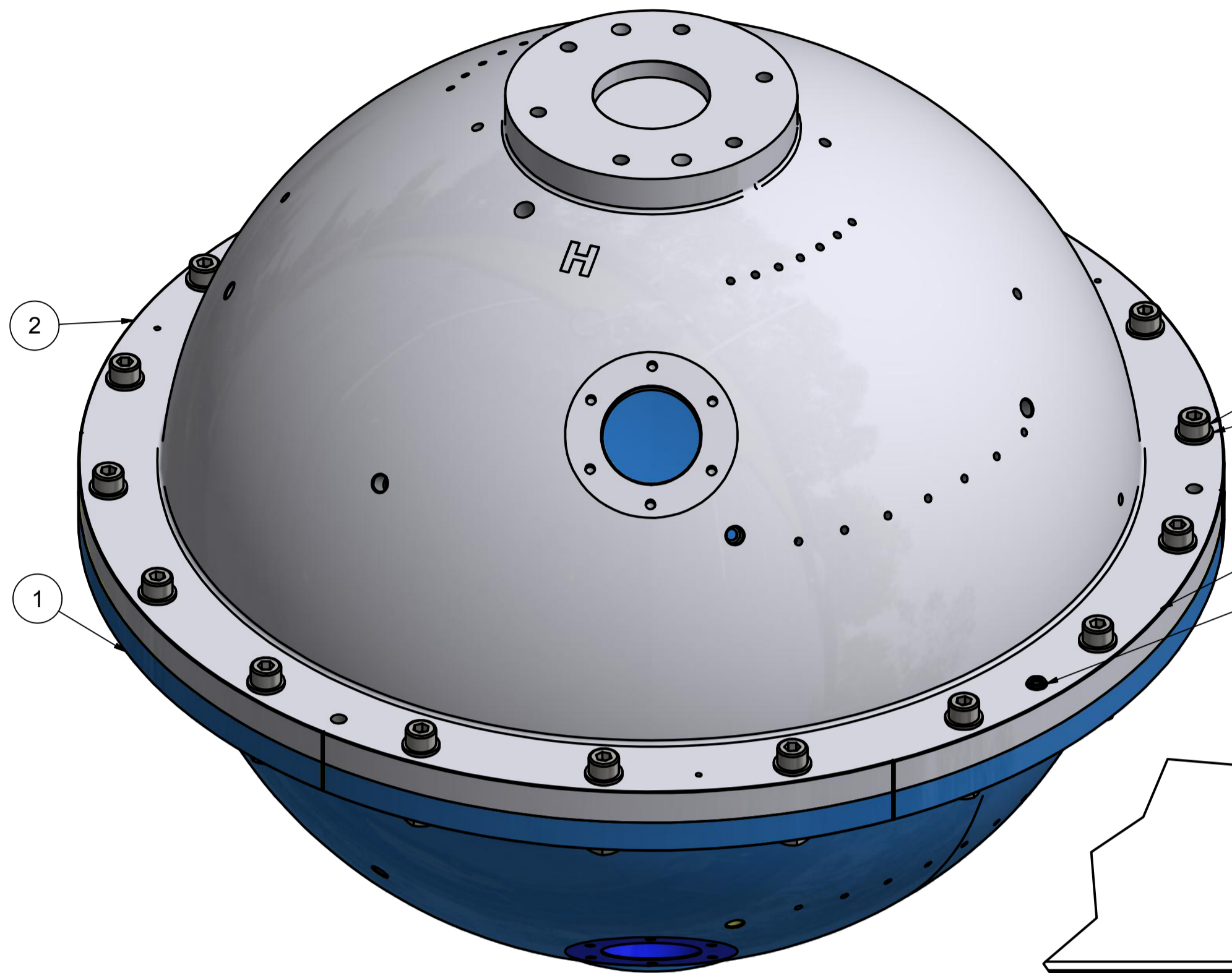
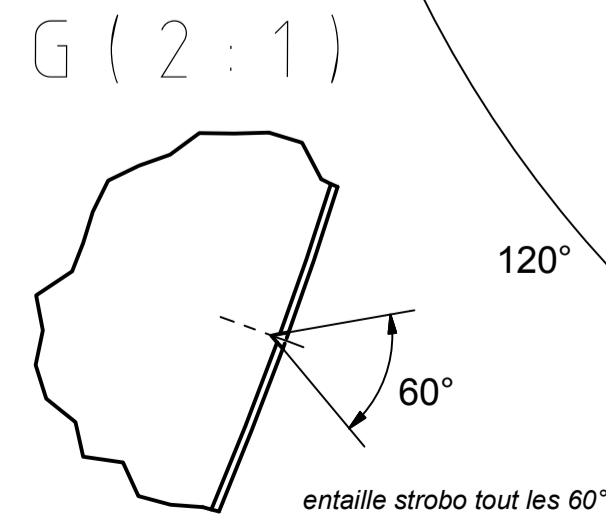


Liste de pièces				
ARTICLE	QTE	N° DE PIECE	DESCRIPTION	MATIERE
1	1	ZR20102-01	demi-sphere basse	mecalu+
2	1	ZR20102-02	demi-sphere haute	mecalu+
3	1	JTR188668	joint torique DF 801 412,48x6,94	FKM
4	18	ISO 4032 - M8	Ecrou hexagonal. Produit de classe A et B	A2
5	18	ISO 7089 - 8	Rondelles plates - Série standard - Produit de classe A	A2
6	18	ISO 4762 - M8 x 40	Vis cylindrique à six pans creux	A2
7	2	ISO 8735 - 8 x 35 - A	Goupille avec couronne et taraudage interne, acier inoxydable martensitique	Acier



montage aimants
 Ø2,5 - 8 Profondeur
 M3x0.5 - 6H

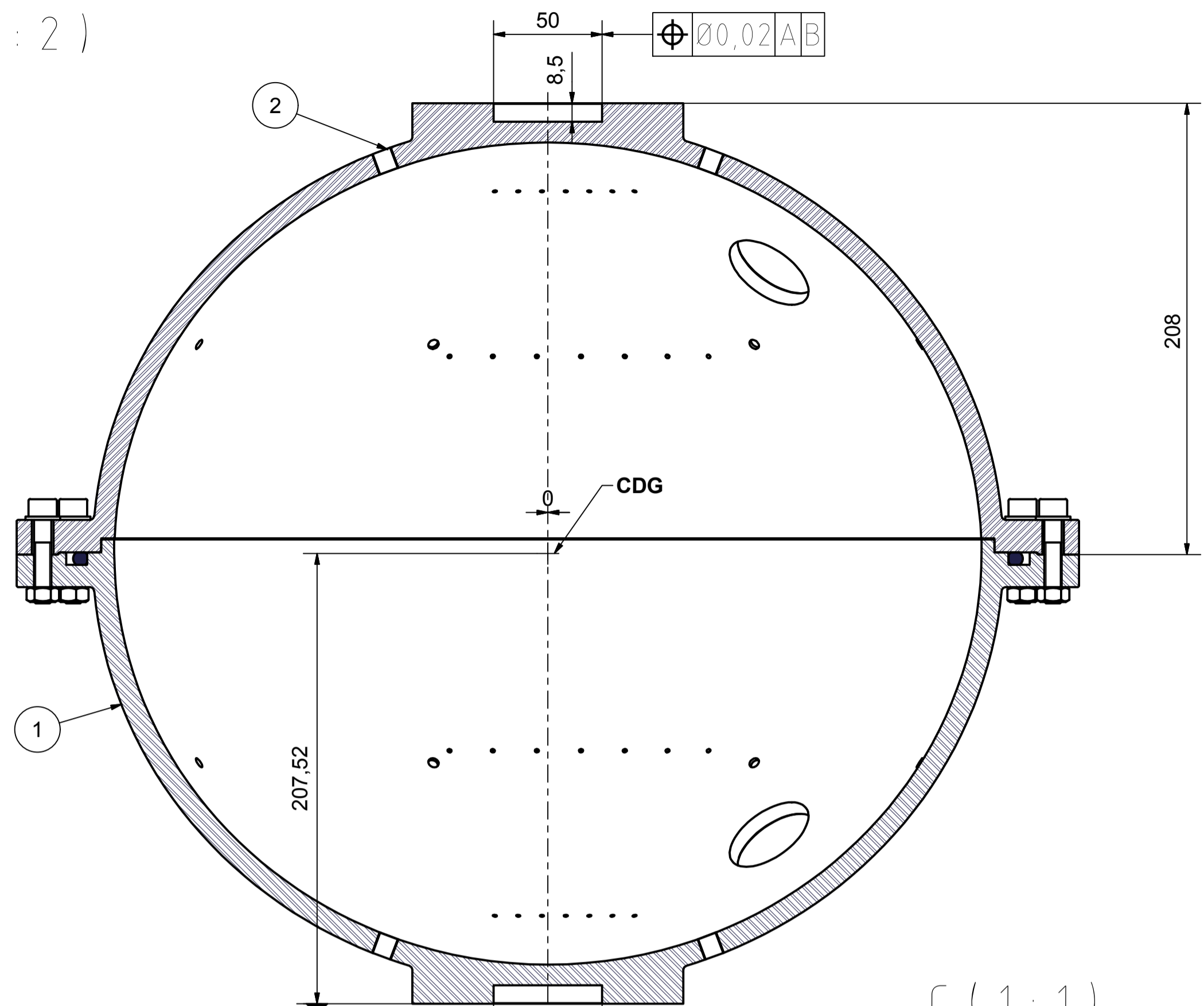


spherode composé de 2 demisphere en mecalu+®, aluminium serie 7xxx
 Rmax480MPa, Re0.2 430MPa, A 2.8%, 150HB, Young 71GPa
 à usiner dans 2 blocs scié de tôle tractionné/compressé T651/6522
 500x500x225 fraisée 2 faces 225mm (0+0.2)
masse calculée ensemble 21.050kg (avec visserie)
 vitesse de rotation 2500 t/min = 15000 deg/s = 41.7 Hz
 vitesse limite moteur 3000 t/min = 18000 deg/s = 50hz
 moteur kollmorgen AKM73Q vibration classe A (EN60034-14)
 pour une plage de vitesse de 600 à 3600 tr / min et un centre d'arbre entre 53-132 mm, la valeur de
 vibration autorisée est de 1,6 mm / s
 max rel vibration displacement 65µm, max run-out 16µm.

BON POUR FABRICATION

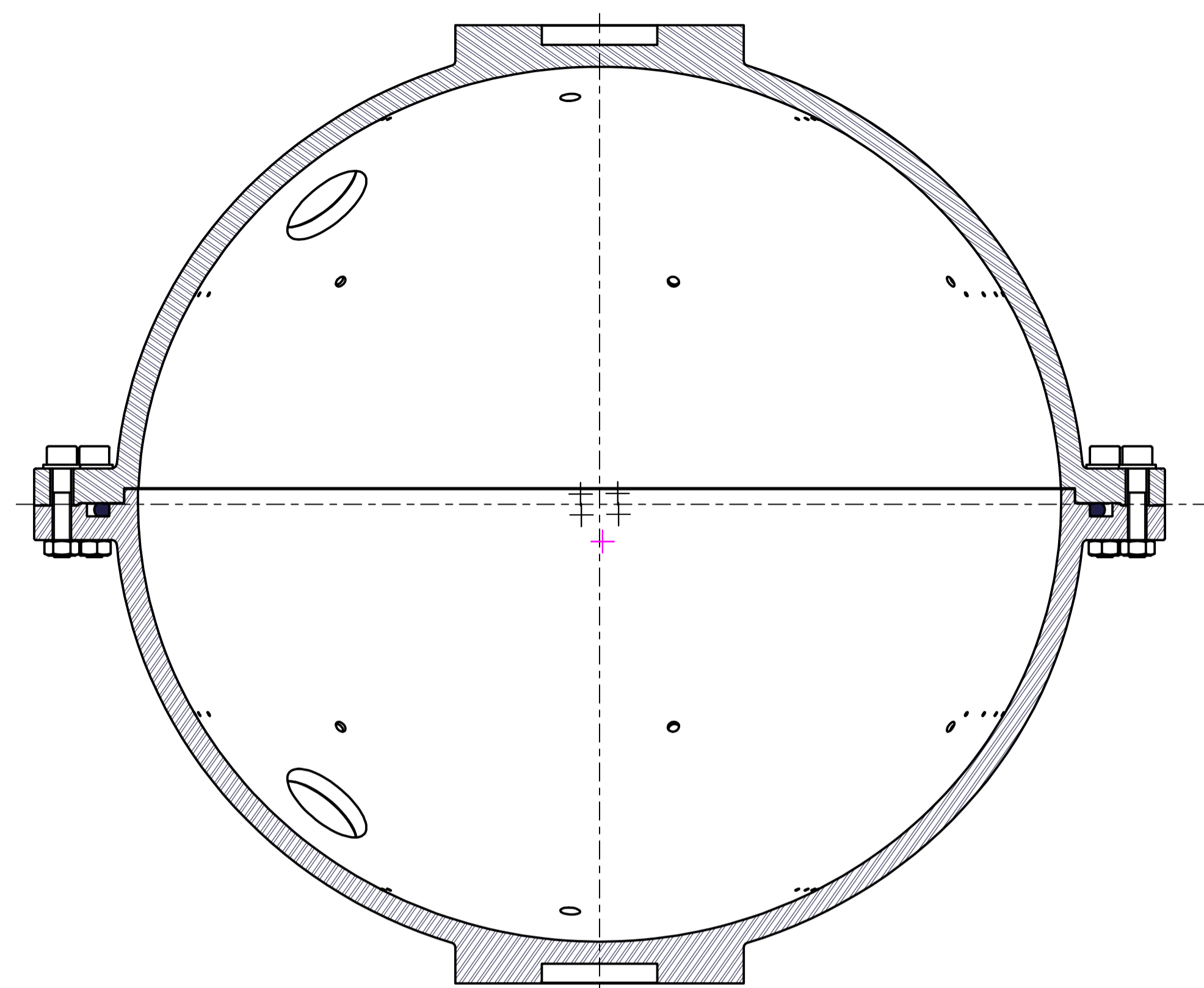
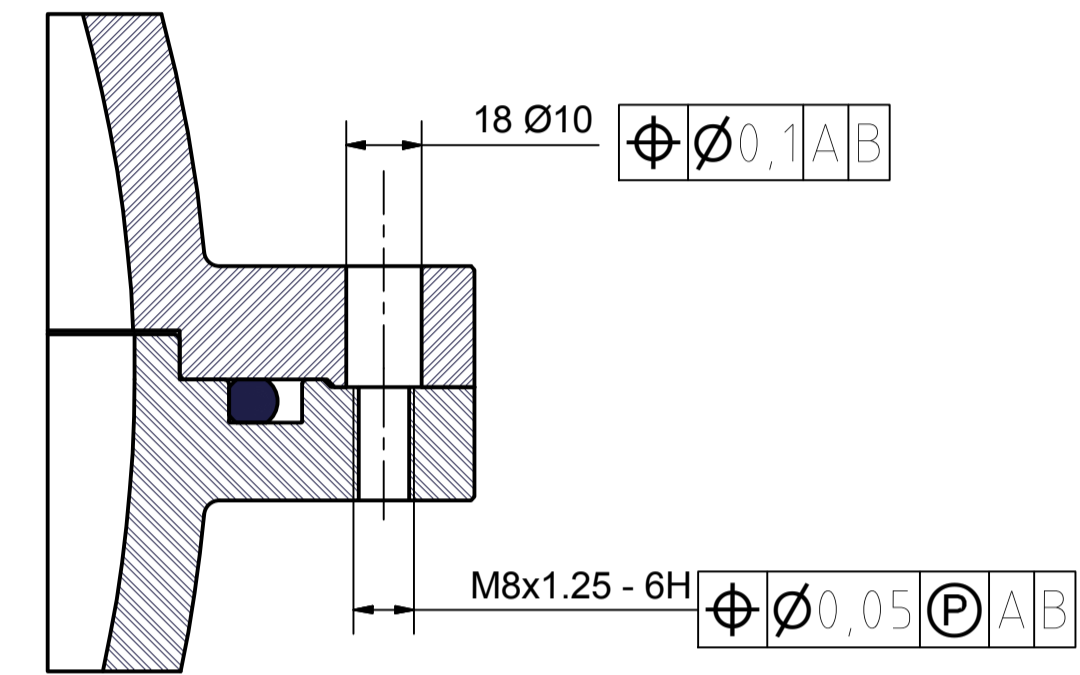
Echelle :	Auteur : max solazzo	Date : 08/11/2017
Ensemble : ZoRo2		
ensemble demi-spheres		
n°	REF. FICHER	FORMAT
ZR2-EN 0102	ZR2-EN0102.idw	A1
		FOLIO
		INDICE
		1/2
		01

B-B (1:2)

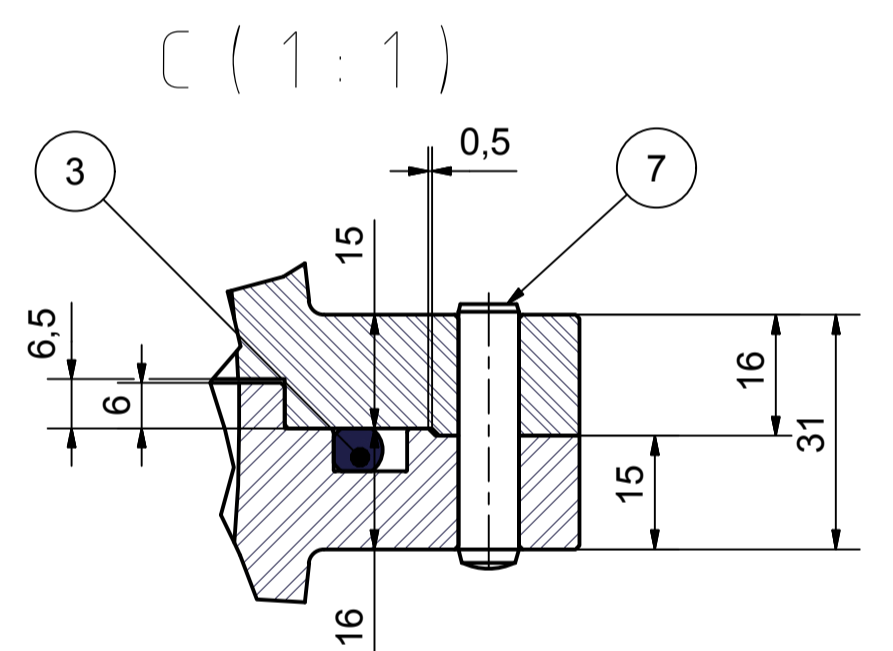
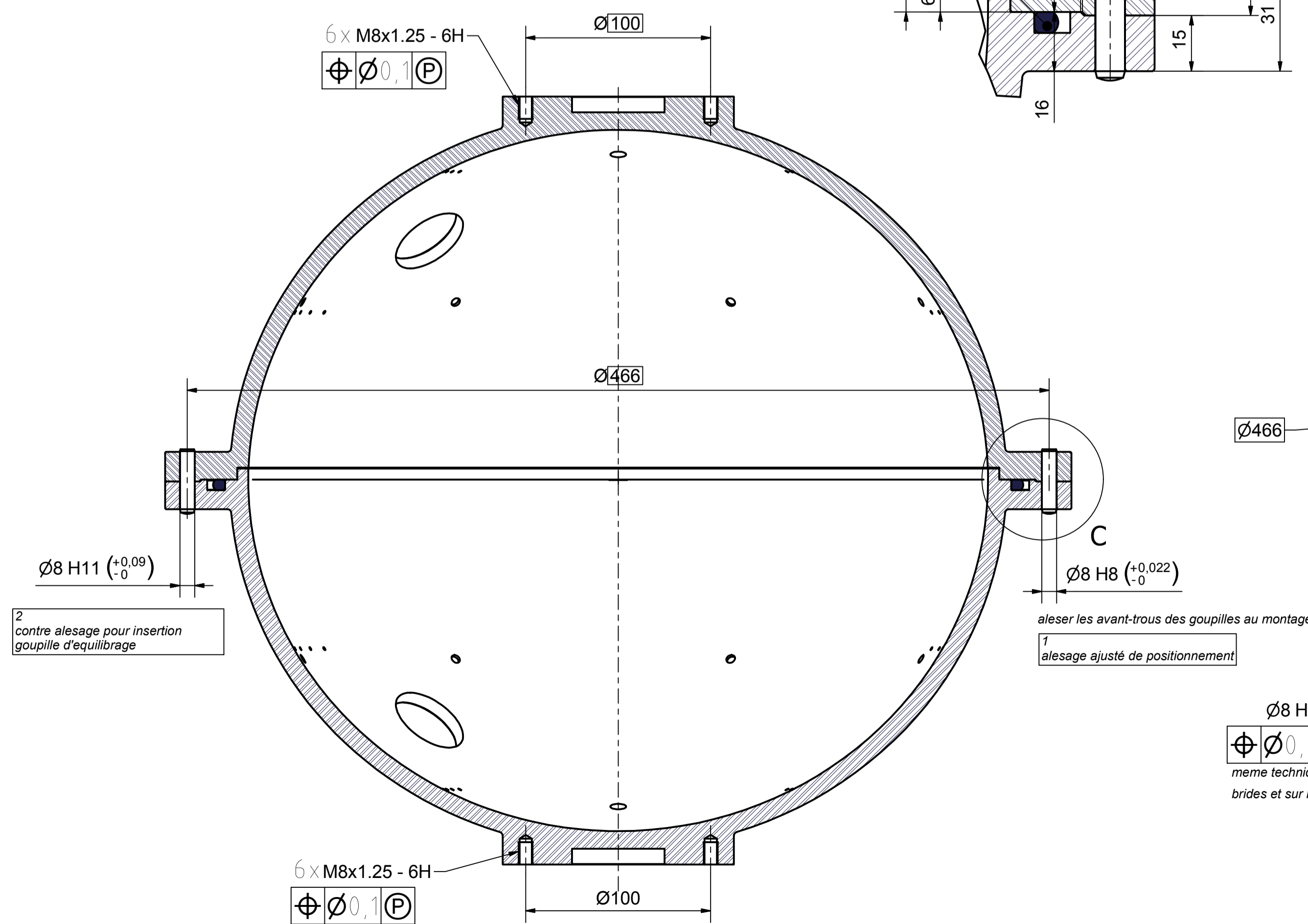


les rainures servent pour agencer un parcours pour les nappes de cables electriques : aucune exigence de tolerance sauf pour la profondeur

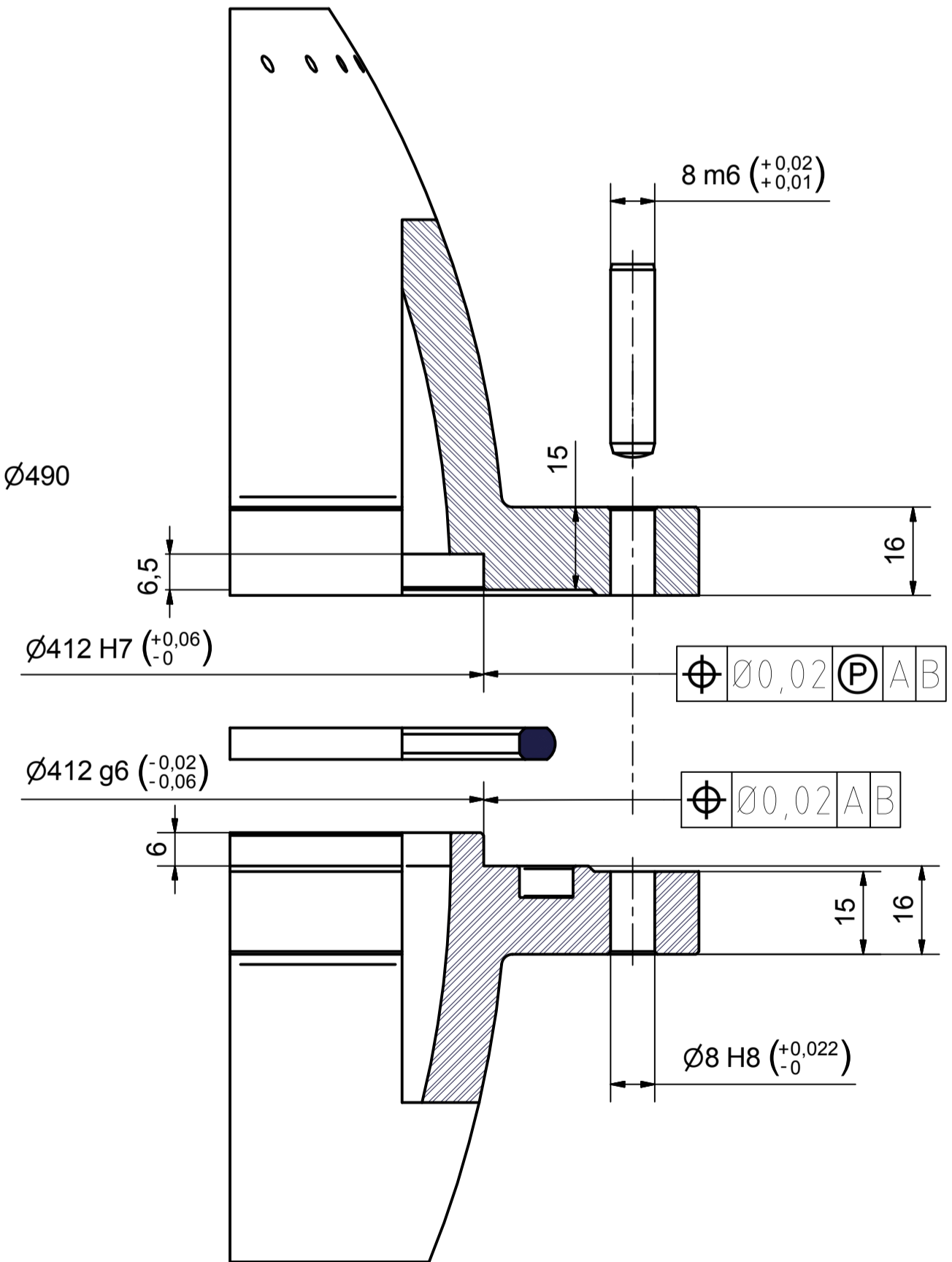
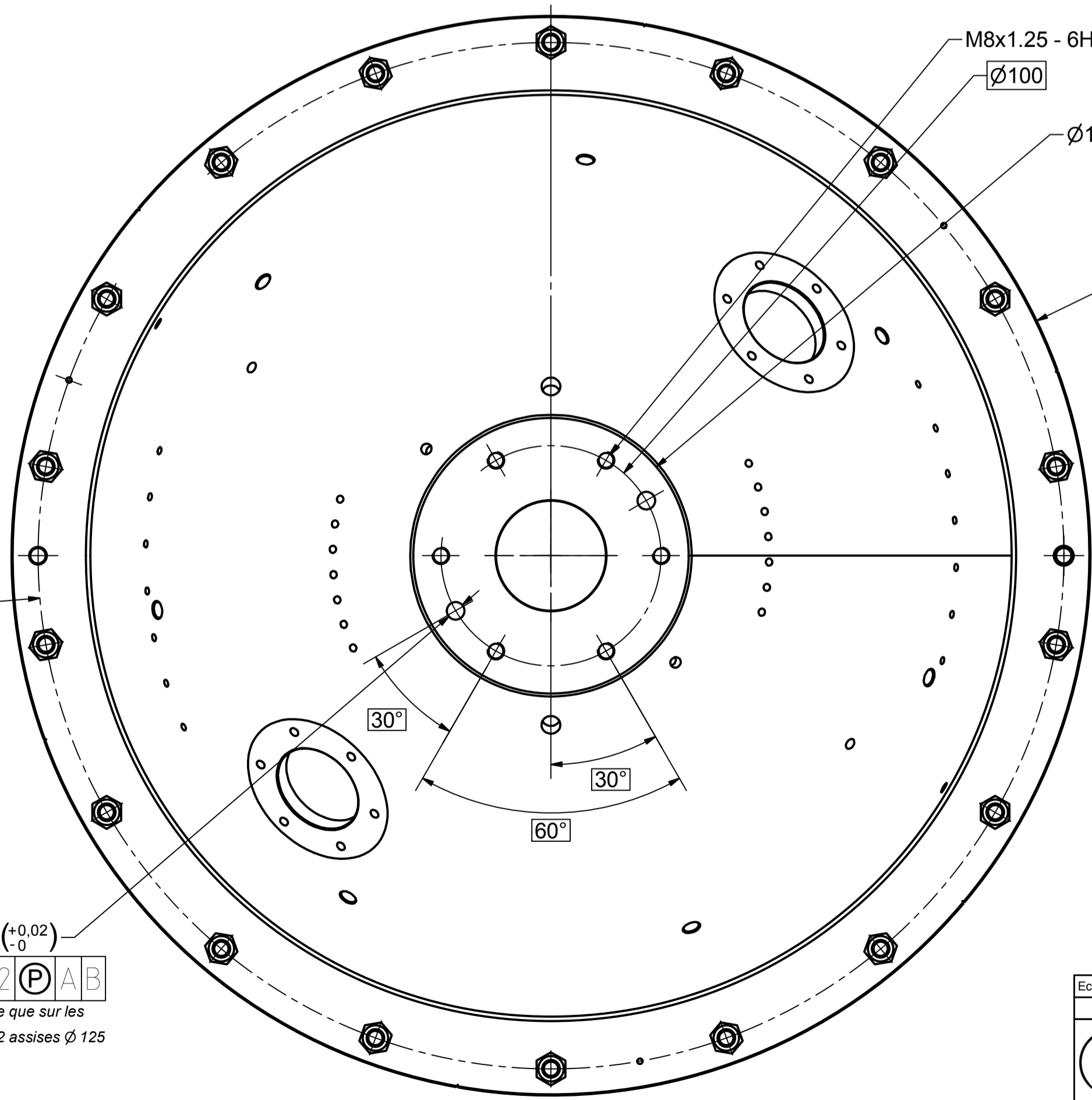
L-L (1:1)



A-A (1:2)



E (1:2)

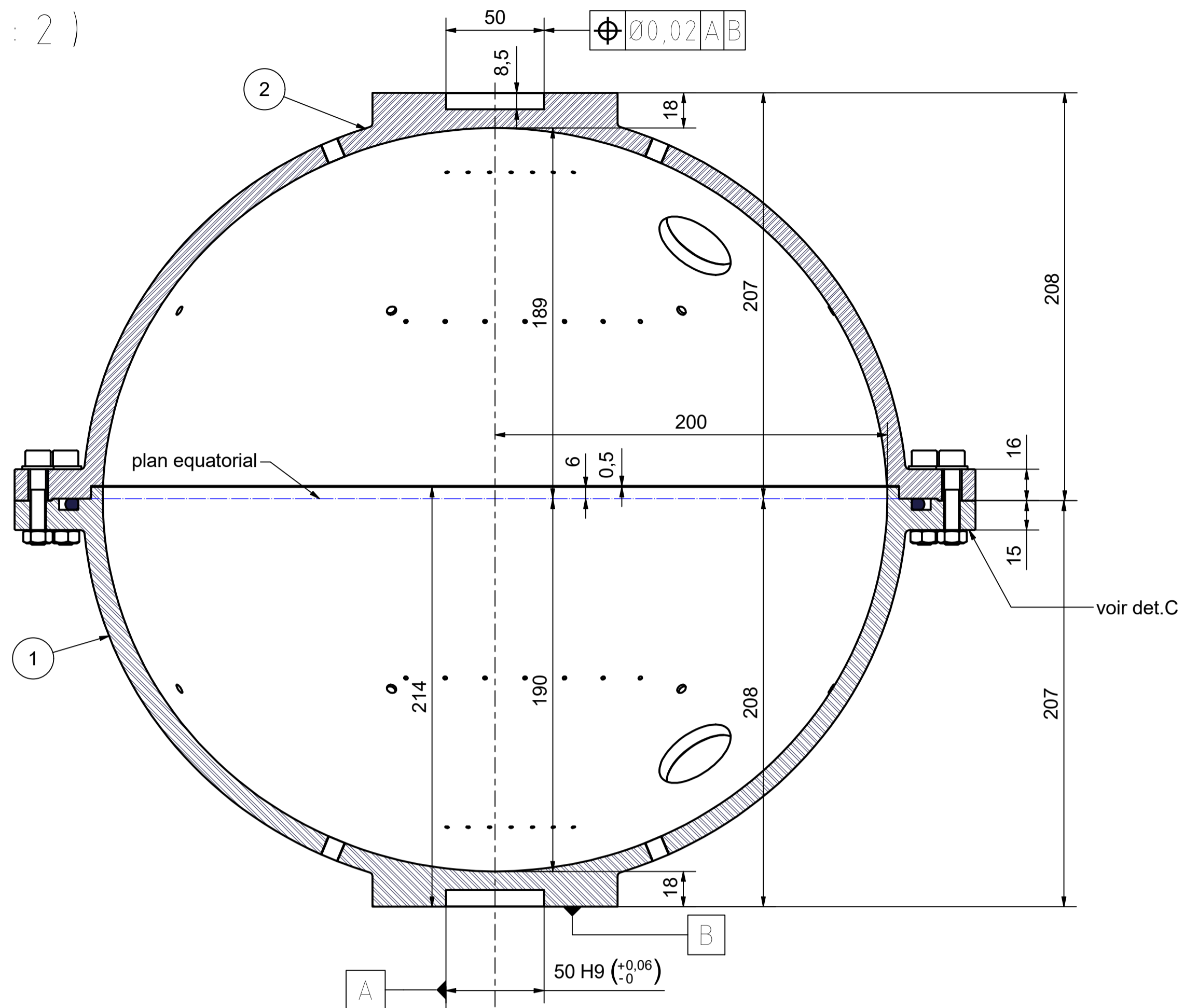


Ø8 H8 (+0.02 / -0) Ø0.02 P AB
meme technique que sur les brides et sur le 2 assises Ø 125

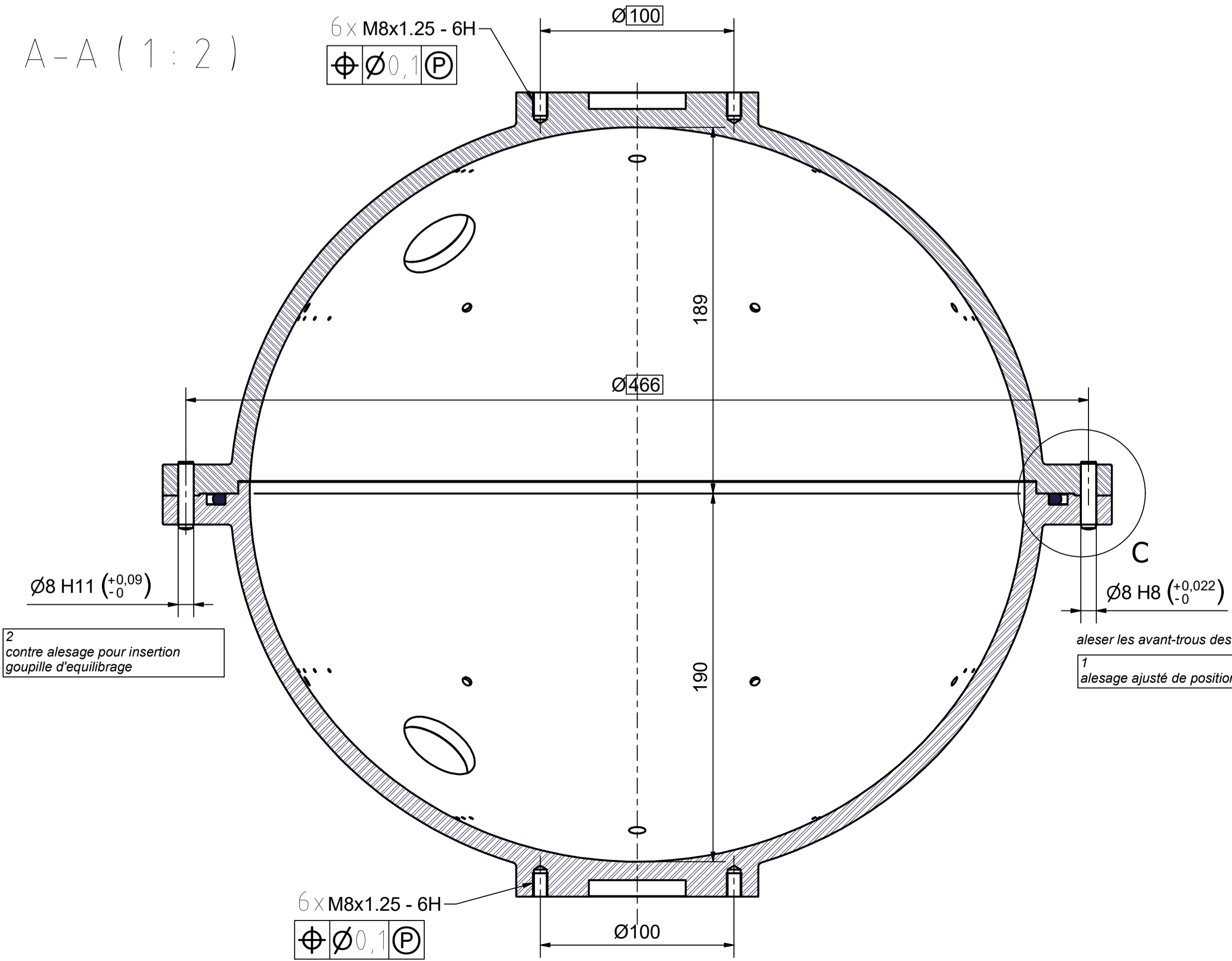
BON POUR FABRICATION

Echelle :	Auteur : max solazzo	Date : 08/11/2017
		Ensemble : ZoRo2 ensemble demi-spheres
1381 rue de la piscine, Domaine Universitaire 38400 Saint-Martin-d'Hères CS 40700, 38008 Grenoble cedex 9 http://isterre.fr max.solazzo@univ-grenoble-alpes.fr +33 (0)4 76 63 62 28		n° ZR2-EN 0102 REF. FICHER ZR2-EN0102.idw FORMAT A1 FOLIO 01
Toute reproduction et utilisation est interdite sans autorisation (lois n° 97-298 du 11/07/92 - art 5 (V), JO RF 03/07/92)		

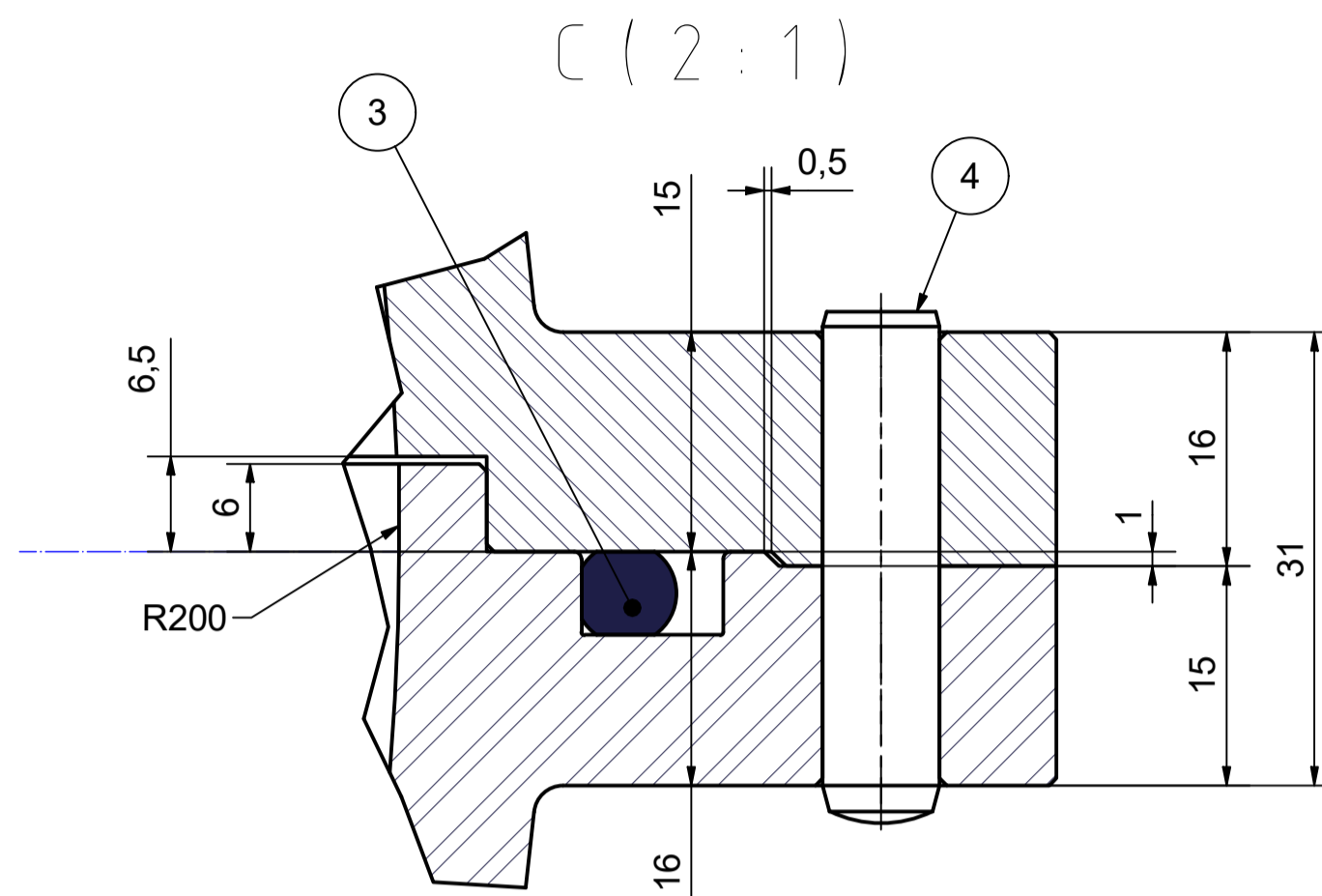
B-B (1:2)



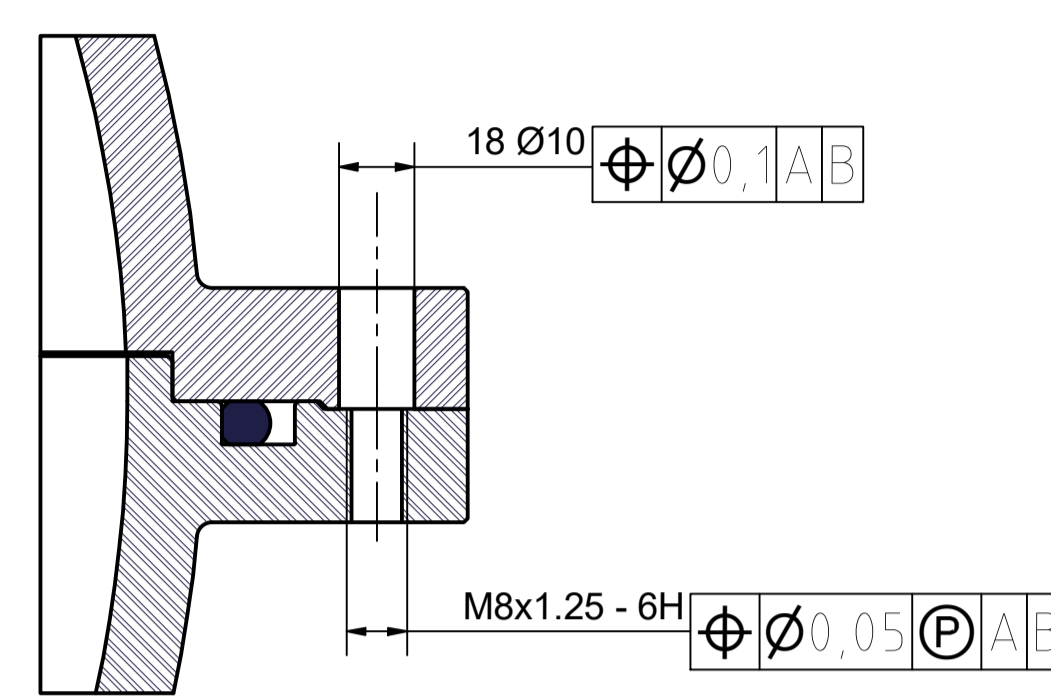
A-A (1:2)



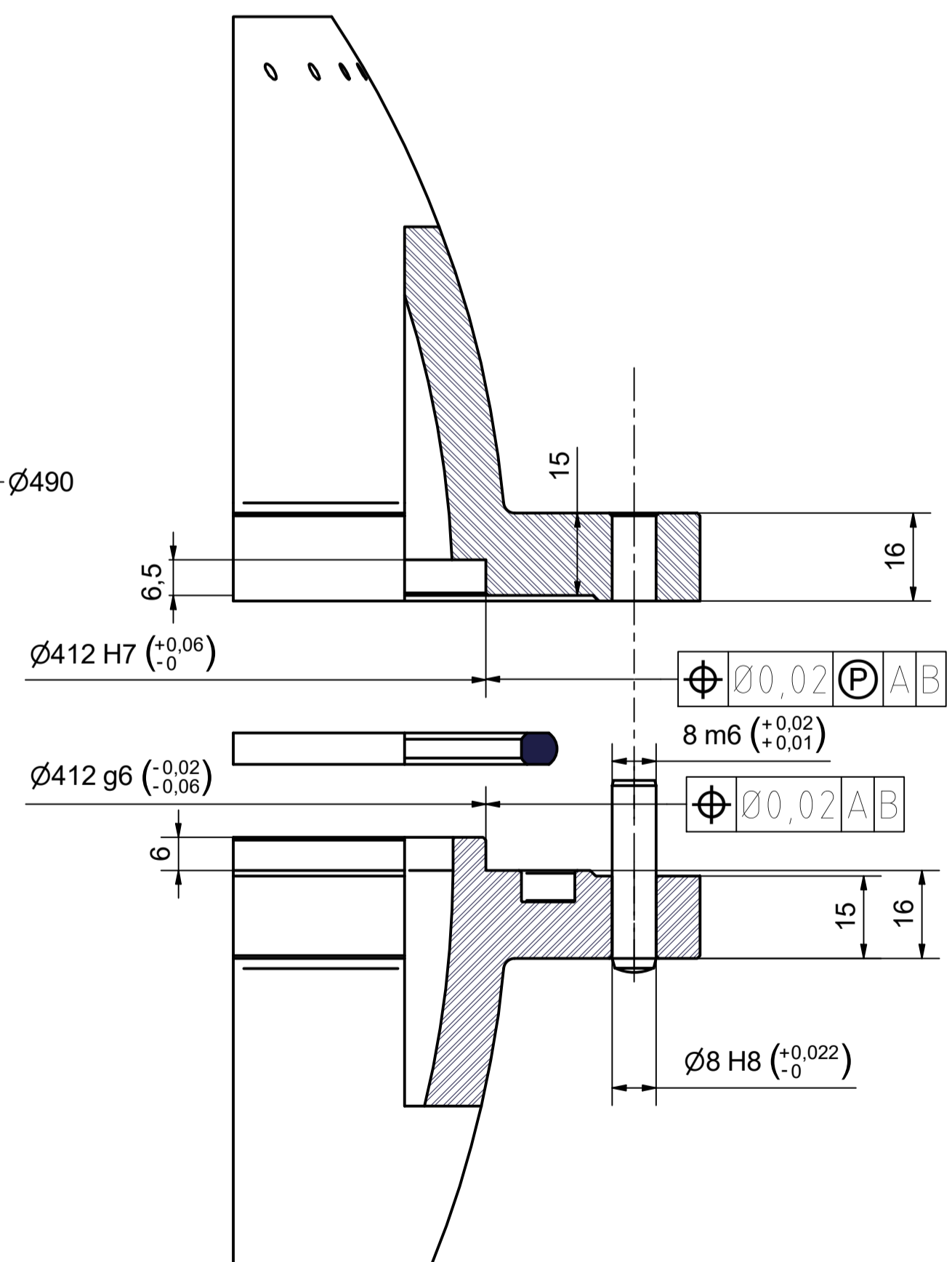
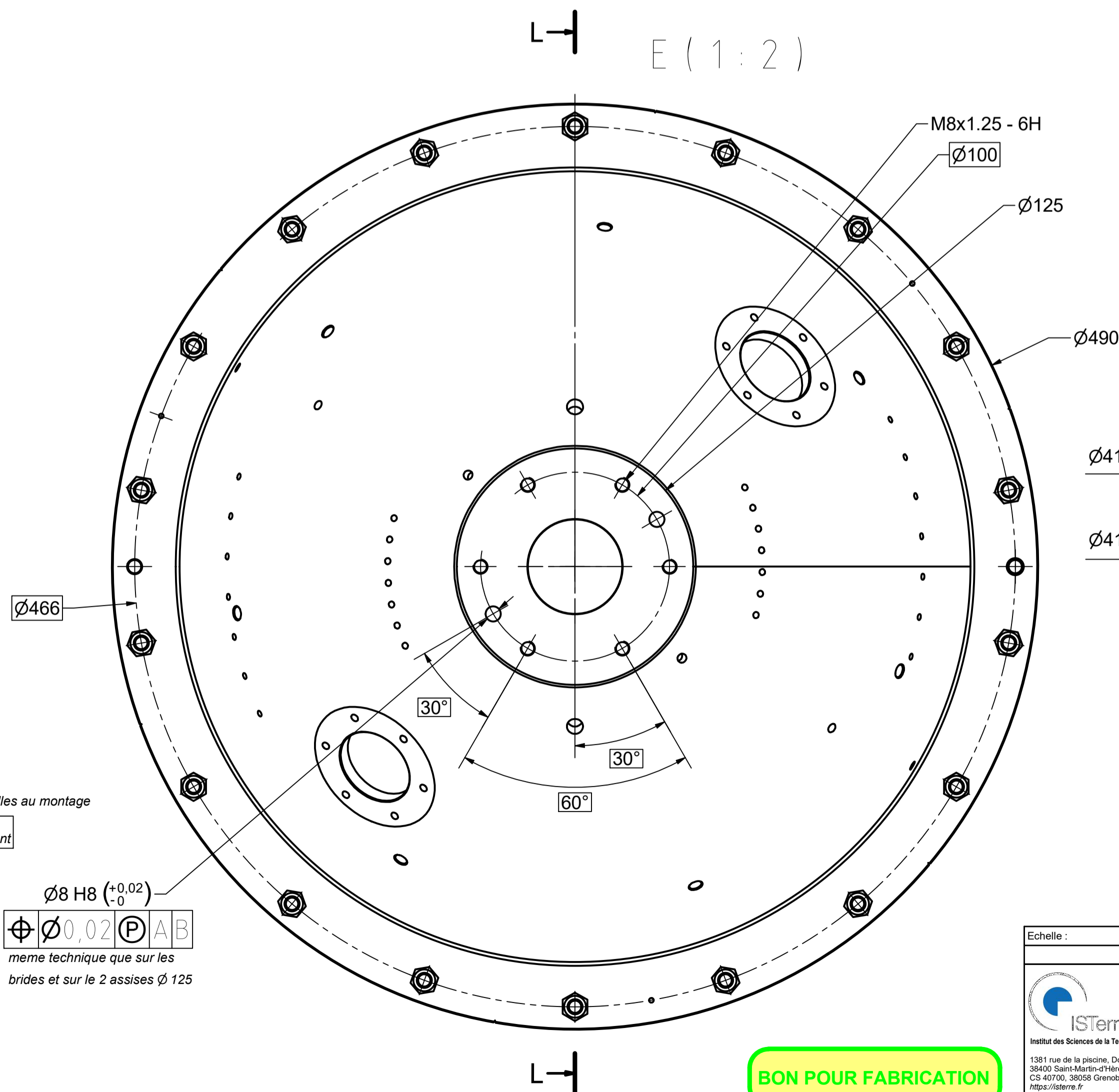
C (2:1)



L-L (1:1)




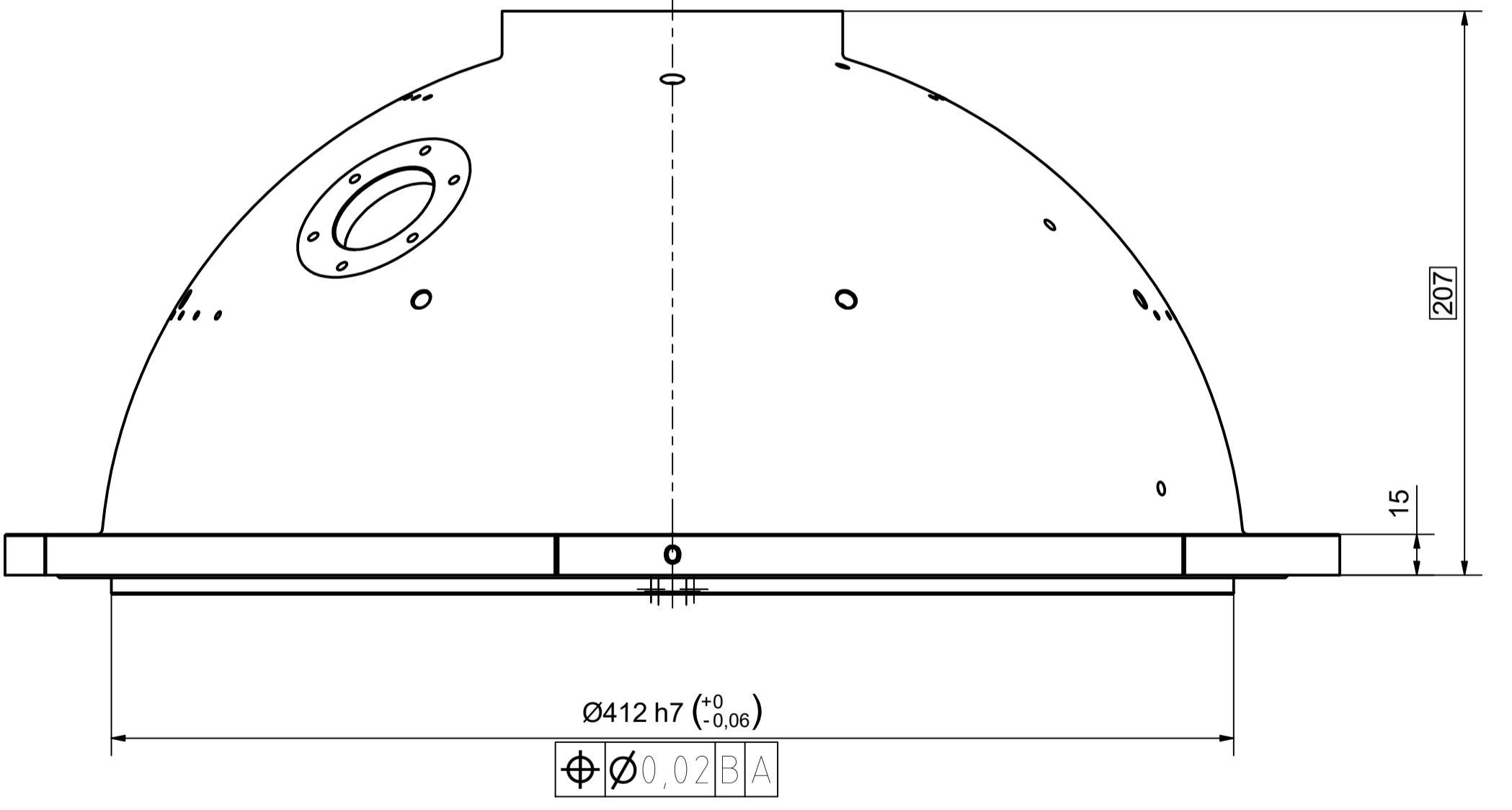
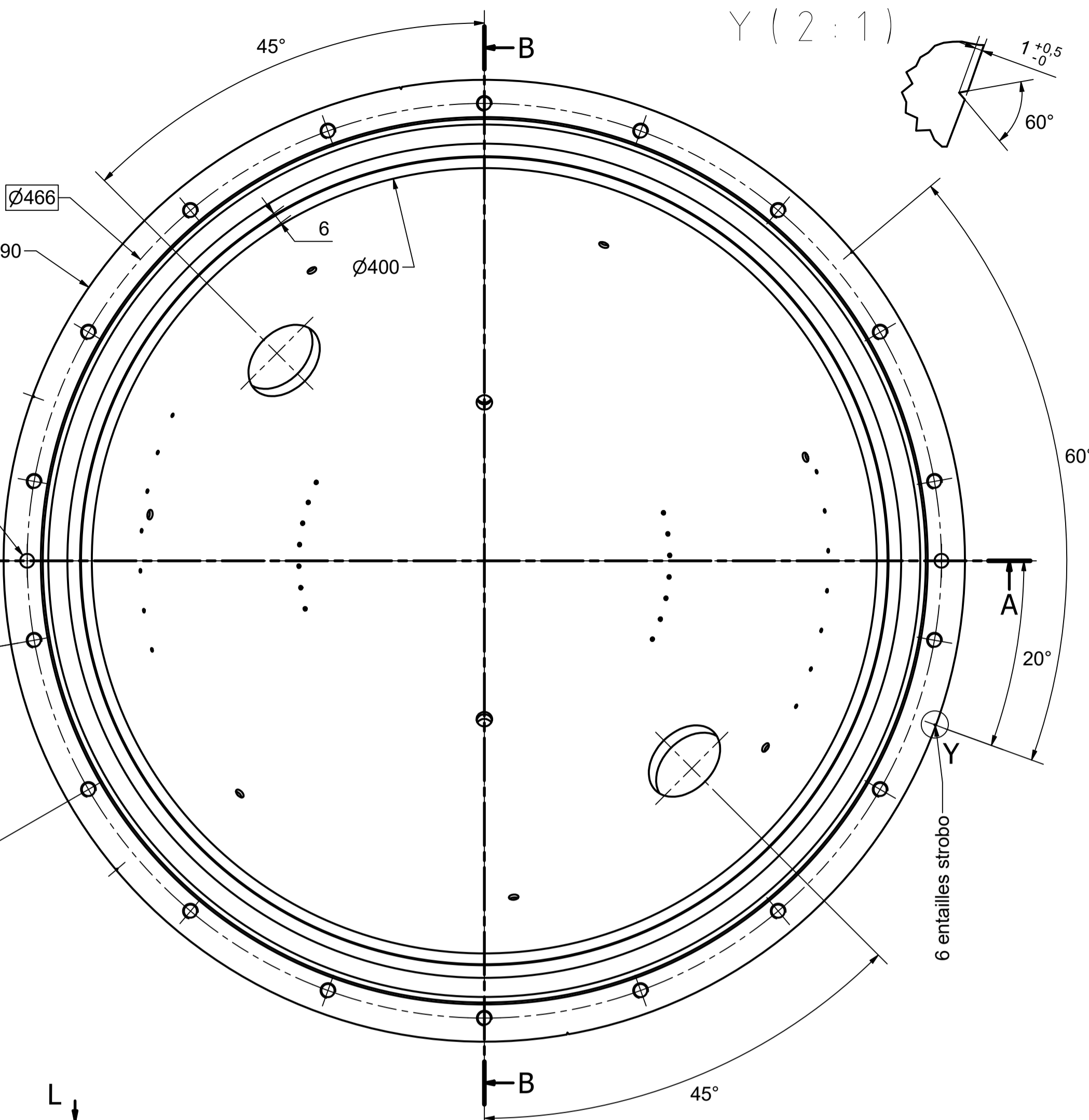
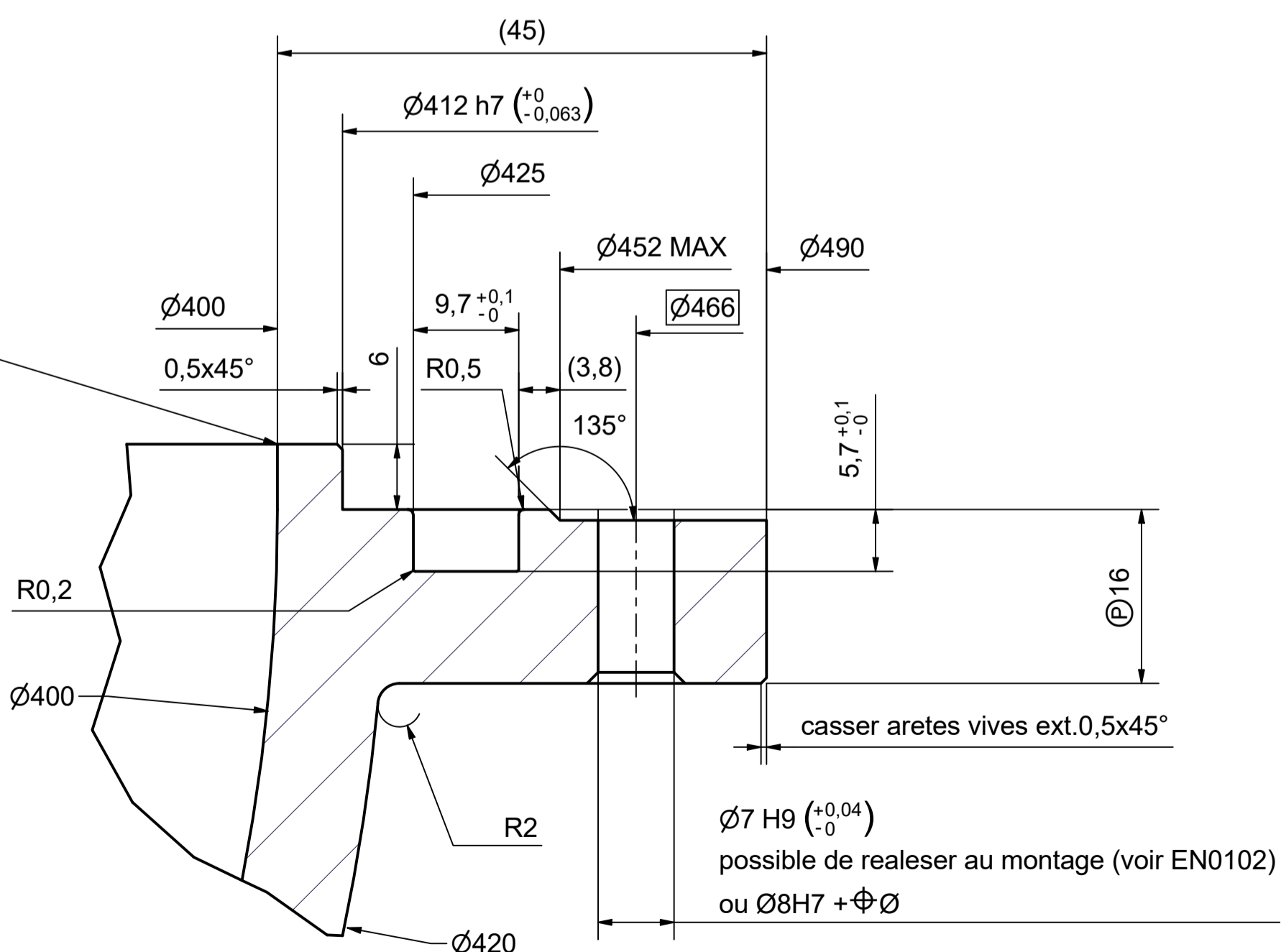
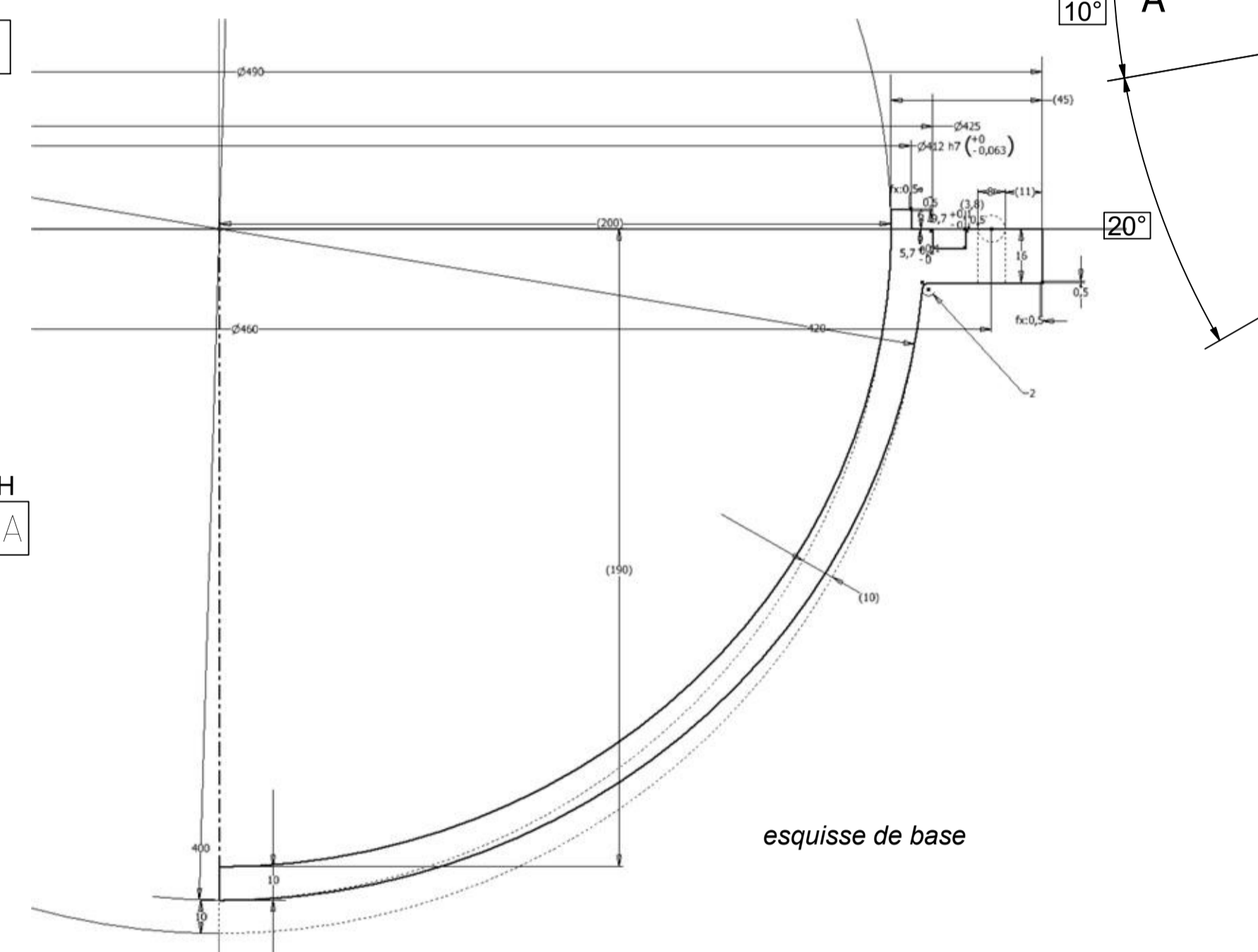
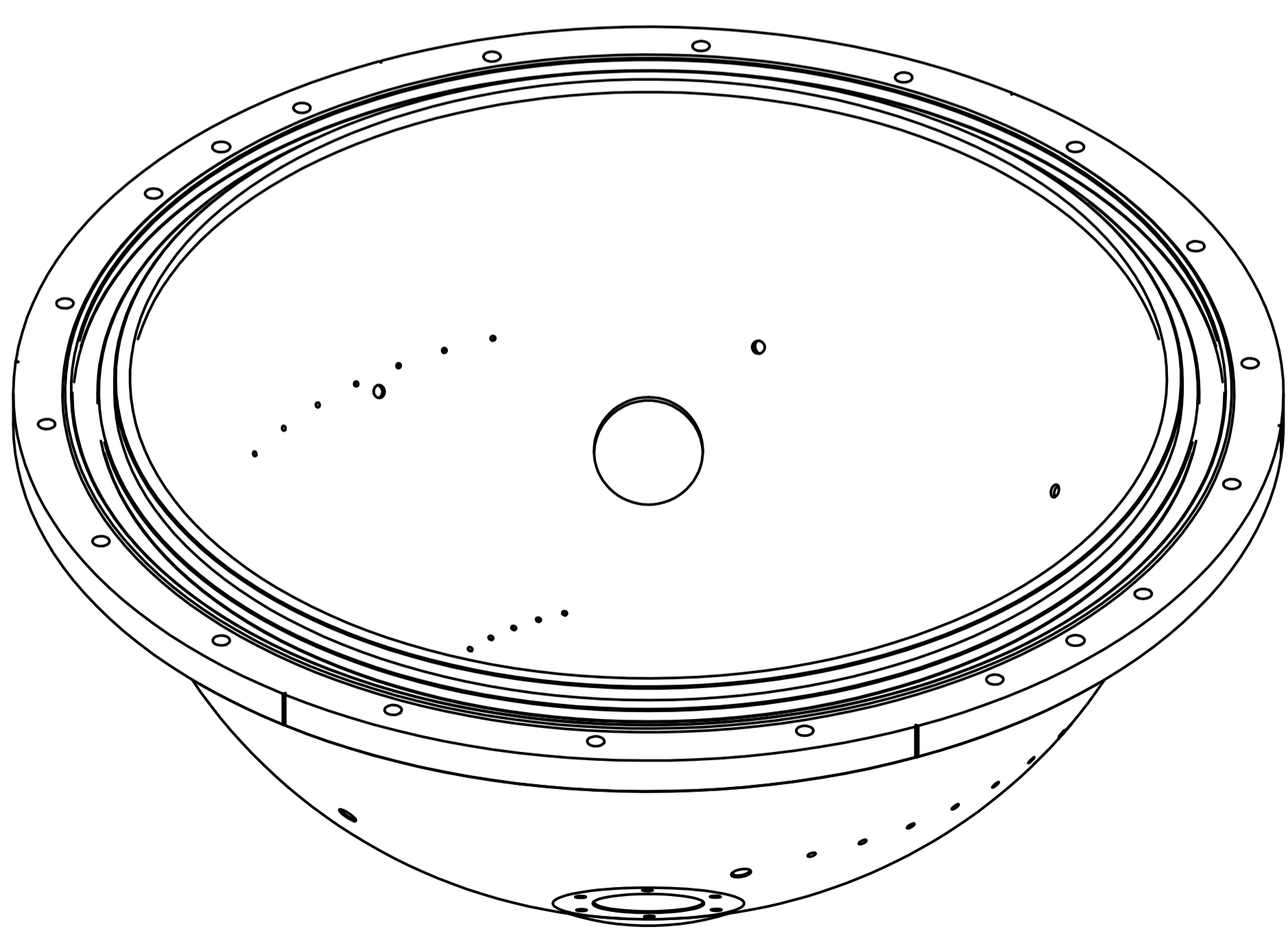
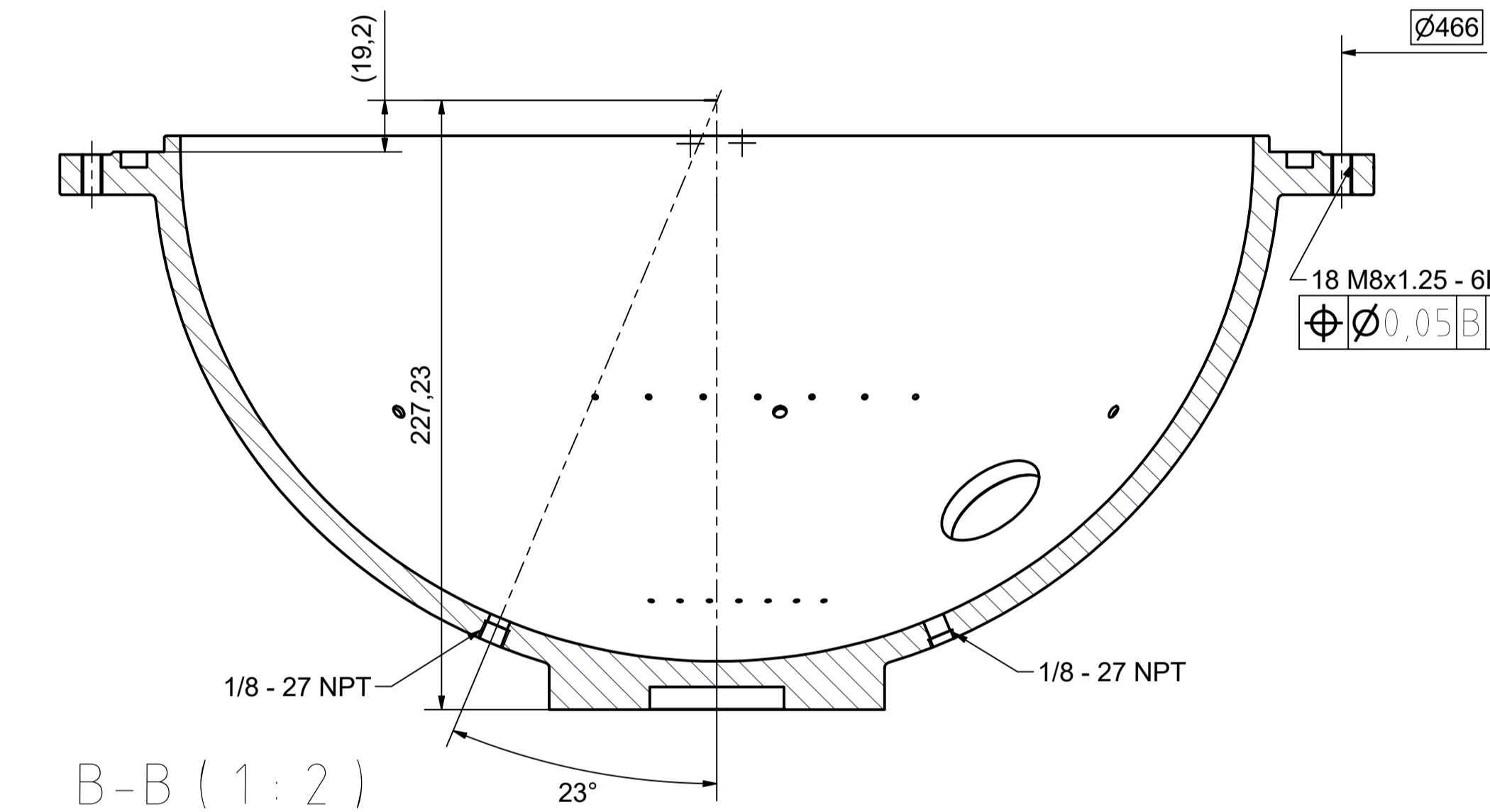
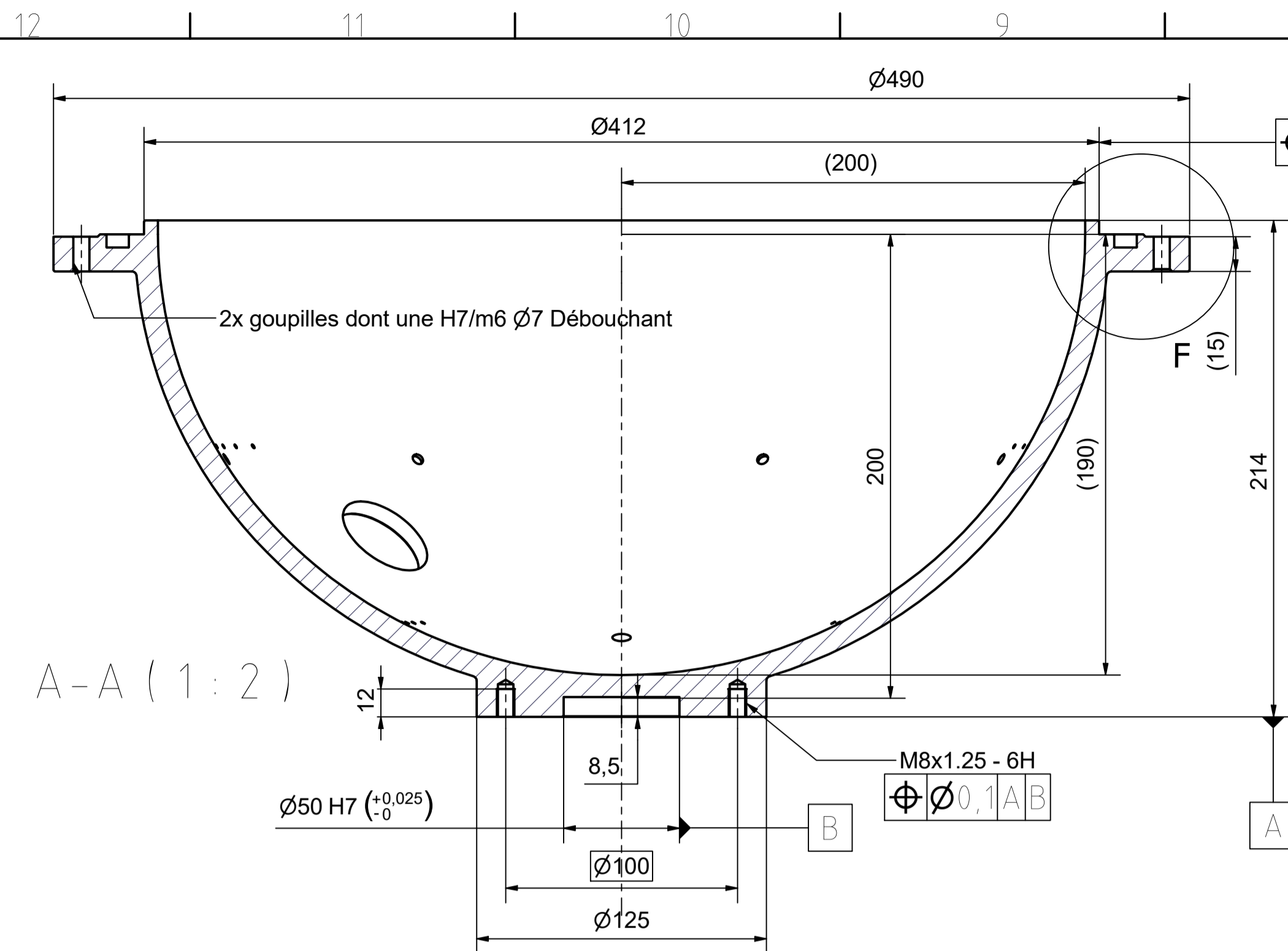
E (1:2)



Ø8 H8 (+0.02/-0)
 Ø0,02 (P) AB
 même technique que sur les brides et sur le 2 assises Ø 125

BON POUR FABRICATION

Echelle :	Auteur : max solazzo	Date : 08/11/2017
 Service Instrumentations Géophysiques Institut des Sciences de la Terre 1381 rue de la piscine, Domaine Universitaire 38400 Saint-Martin-d'Hères CS 40700, 38008 Grenoble cedex 9 http://isterre.fr max.solazzo@univ-grenoble-alpes.fr +33 (0)4 76 63 62 28		Approuvateur : Date:
Ensemble : ZoRo2		
ensemble demi-spheres		
n°	REF. FICHER	FORMAT
ZR2-EN 0102	ZR2-EN0102.idw	A1
		FOLIO
		2 / 2
		02



BON POUR FABRICATION

Poids calculé de la pièce: N/A

Casser les angles vifs non cotés par un rayon ou un chanfrein

Cotation tolérancée: Tolérances générales pour dimensions sans indications individuelles (ISO 2768-1)

Ecart autorisé pour les cotes linéaires excepté pour les arêtes interrompues				Ecart autorisé pour cotes angulaires			
Ecart autorisé pour les cotes linéaires excepté pour les arêtes interrompues				Ecart autorisé pour cotes angulaires			
Classe de balance	Ecart autorisé pour tolérances de base			Rayons / chanfreins			Ecart autorisé pour longueurs en mm ou le plus petit de l'angle
0,5	3	6	30	120	400	1000	> 2000
±0,05	±0,05	±0,1	±0,15	±0,2	±0,3	±0,5	±1
1	3	6	30	120	400	1000	> 2000
±0,1	±0,1	±0,2	±0,3	±0,5	±1	±1	±1
1	3	6	30	120	400	1000	> 2000
±0,1	±0,1	±0,2	±0,3	±0,5	±1	±1	±1

Rev.	Description	Date	Aut.
01	émission pour présentation projet	13/10/2017	max solazzo
02	version avec rainures harmais	03/01/2018	max solazzo
03	version simplifiée et à jours	02/02/2018	max solazzo
04	enlèvement cotes rayons 202.2.201.04... voir ZR20102-01-03_esquisse.pdf	02/04/2018	max solazzo
05	position origine angles usinages capteurs	23/04/2018	max solazzo
06	dernière révision bon pour fabrication	02/05/2018	max solazzo
07	angle Ø1/8" 23° (D10)	29/05/2018	max solazzo
08	notations usinages 2/2 (E5), NPT 1/8", coupe U-U 60° modif cosmetiques	12/11/2018	max solazzo

Revisions

Matière: MACALU + (alliage de serie 7xxx) Traitement: Tol. générales: rH Rugosité Ra: Echelle: 1:2 Auteur: max solazzo Date: 13/10/2017 Approuvateur: Date:

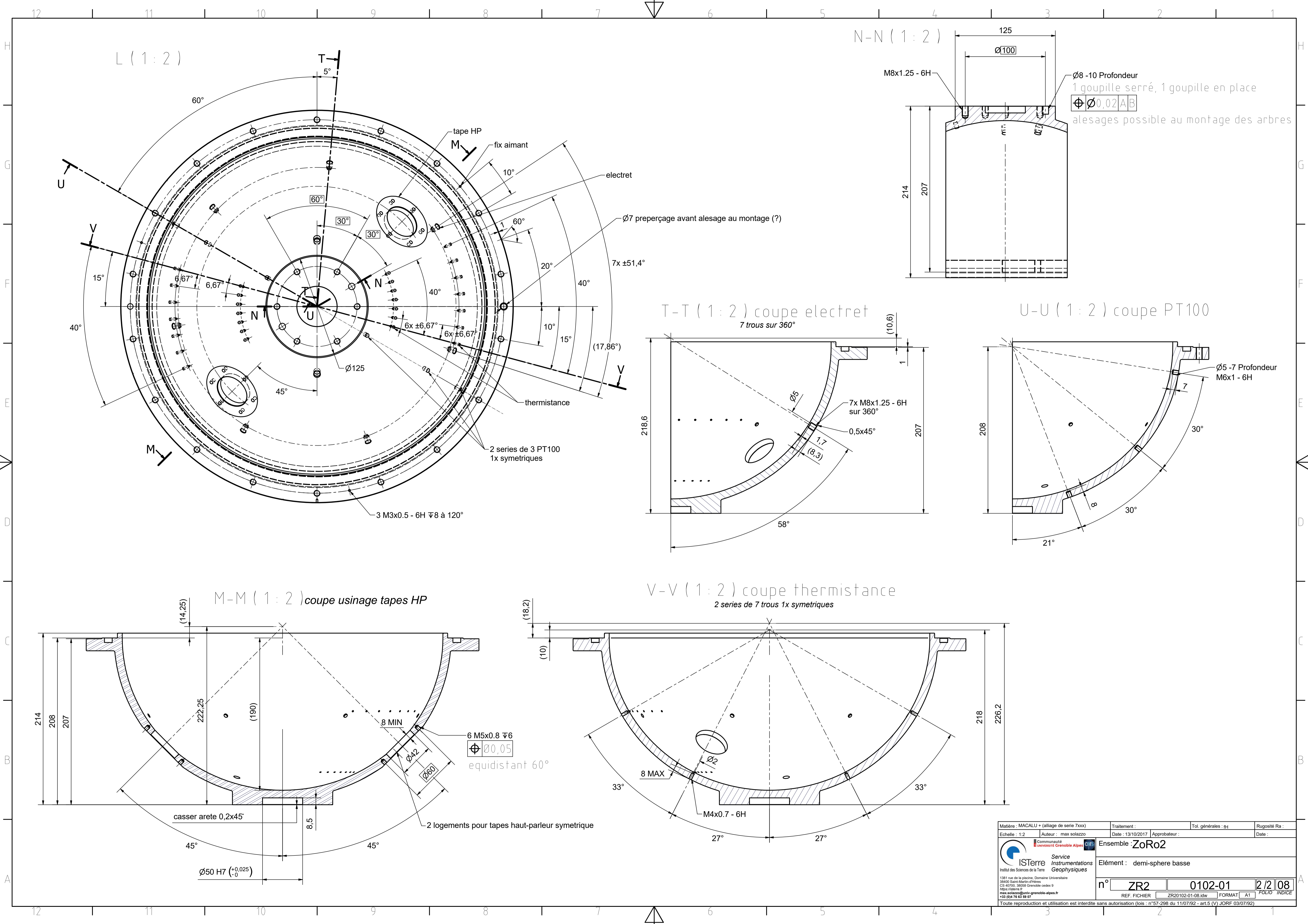
Ensemble: ZoRo2

Elément: demi-sphere basse

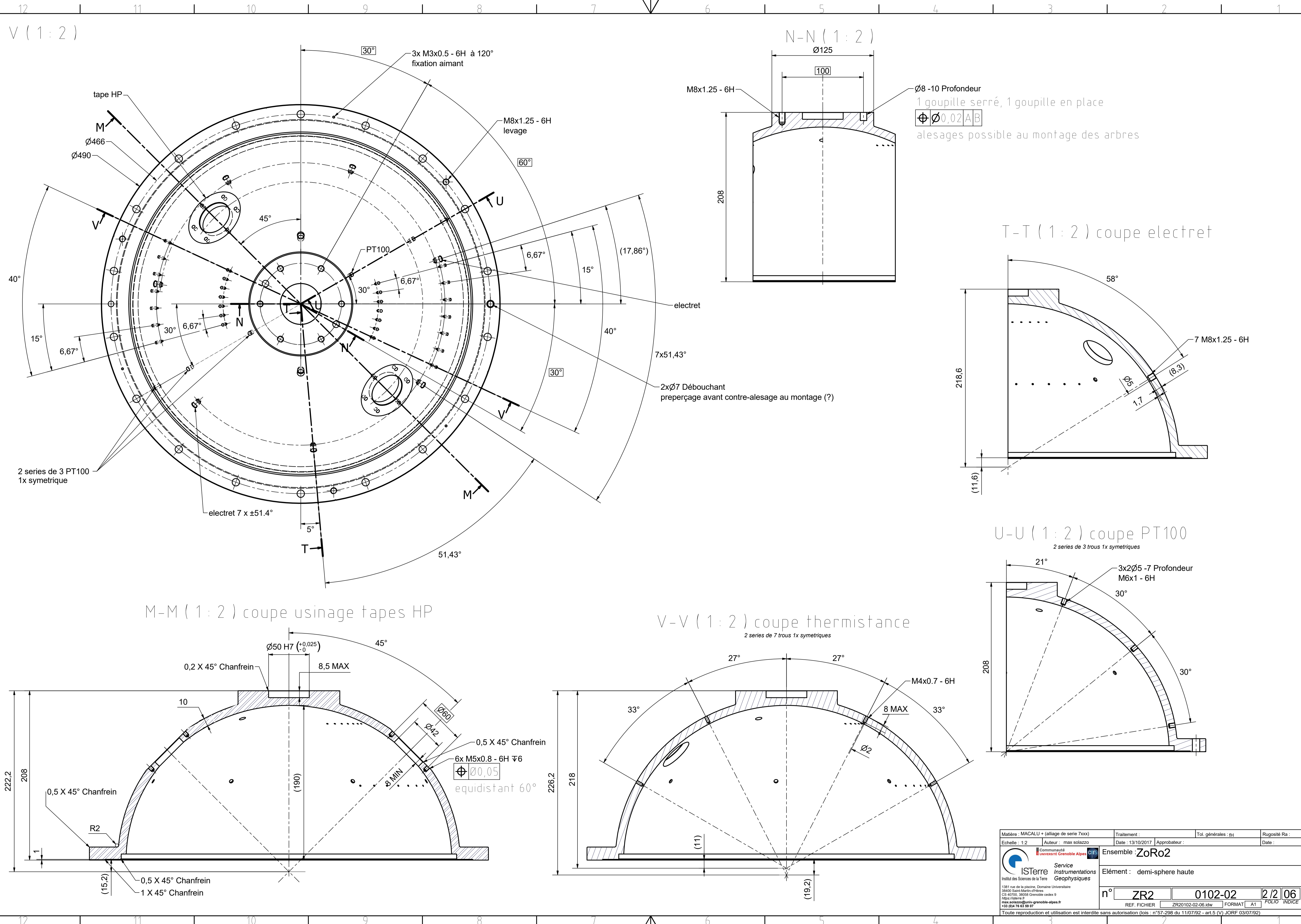
n° **ZR2** **0102-01** **1/2** **08**

REF. FICHER ZR20102-01-08.idw FORMAT A1

Toute reproduction et utilisation est interdite sans autorisation (lois: n°57-298 du 11/07/52 - art.5 (v) JORF 03/07/52)



Matière : MACALU+ (alliage de serie 7xxx)	Traitement :	Tol. générales : rH	Rugosité Ra :
Echelle : 1:2	Auteur : max solazzo	Date : 13/10/2017	Approbateur :
		Ensemble : ZoRo2	
		Elément : demi-sphere basse	
n°	ZR2	0102-01	2/2 08
REF. FICHER		ZR20102-01-08.kdw	FORMAT A1
Toute reproduction et utilisation est interdite sans autorisation (lois : n°57-298 du 11/07/52 - art.5 (V) JORF 03/07/52)			



V (1:2)

N-N (1:2)

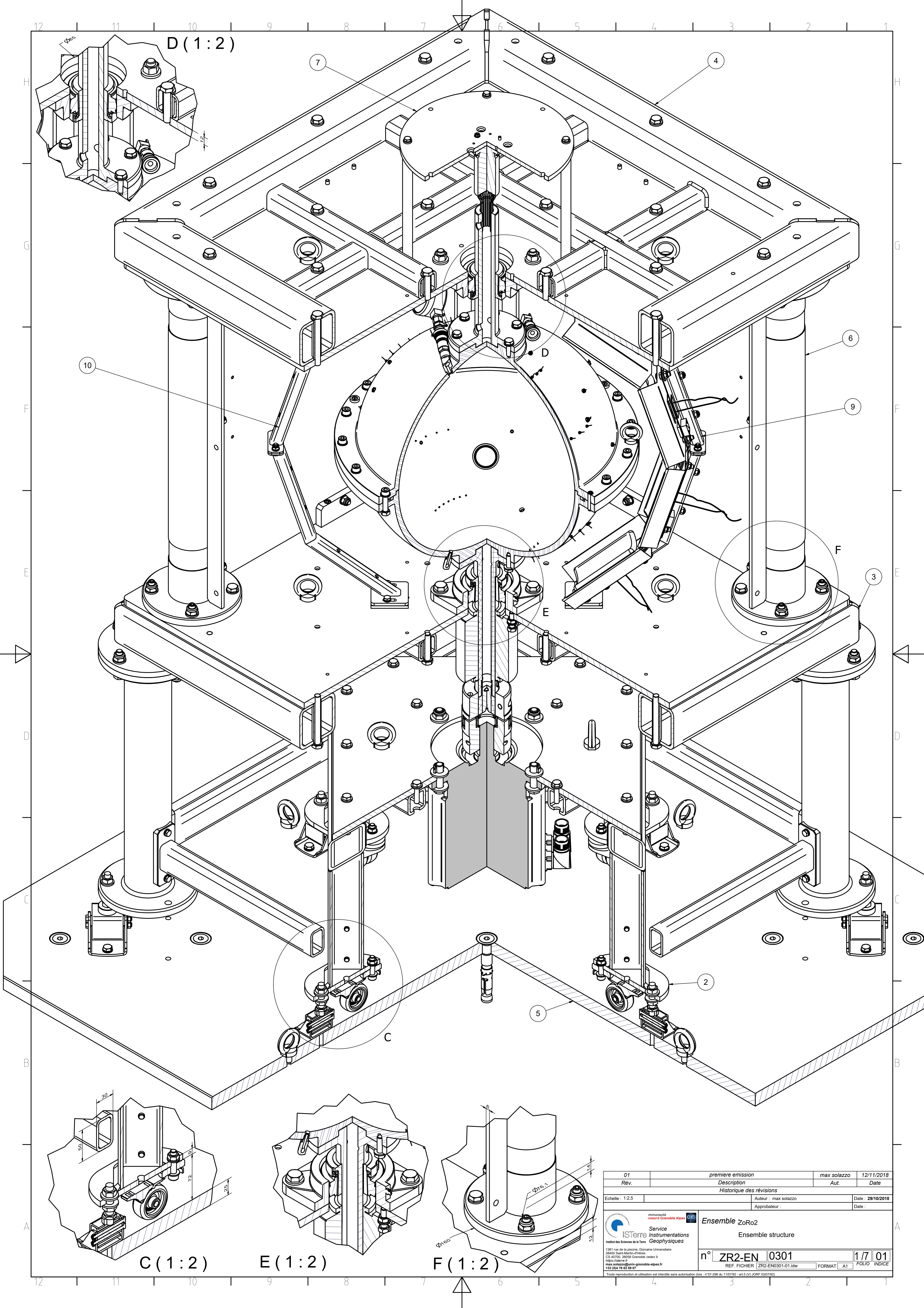
T-T (1:2) coupe electret

U-U (1:2) coupe PT100
2 series de 3 trous 1x symétriques

M-M (1:2) coupe usinage tapes HP

V-V (1:2) coupe thermistance
2 series de 7 trous 1x symétriques

Matière : MACALU+ (alliage de serie 7xxx)	Traitement :	Tol. générales : n3	Rugosité Ra :
Echelle : 1:2	Auteur : max solazzo	Date : 13/10/2017	Approbateur :
Ensemble : ZoRo2			
Élément : demi-sphere haute			
n°	ZR2	0102-02	2/2 06
REF. FICHER		ZR20102-02-06.idw	FORMAT A1
Toute reproduction et utilisation est interdite sans autorisation (lois : n°57-298 du 11/07/52 - art.5 (V) JORF 03/07/92)			



D (1:2)

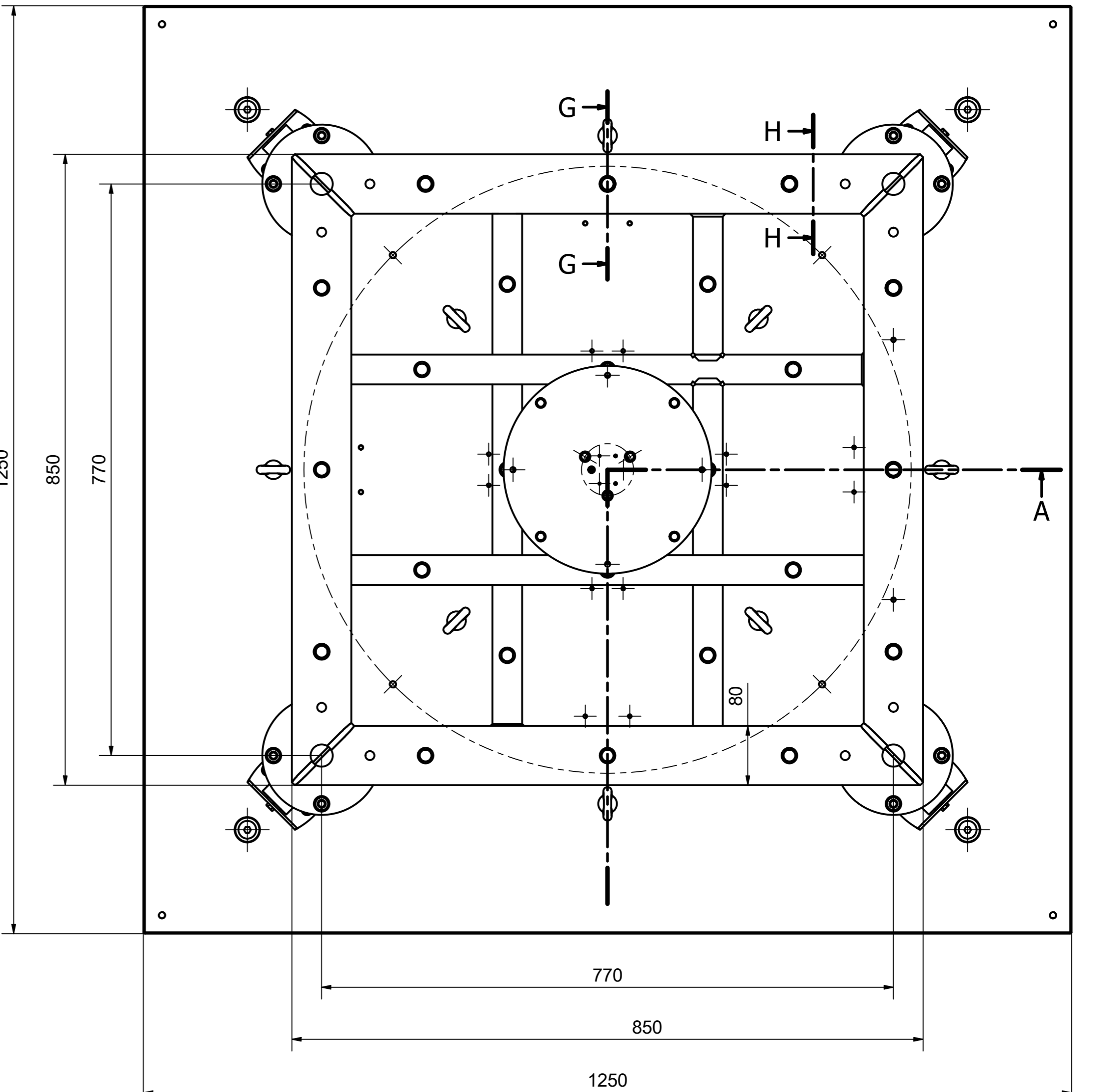
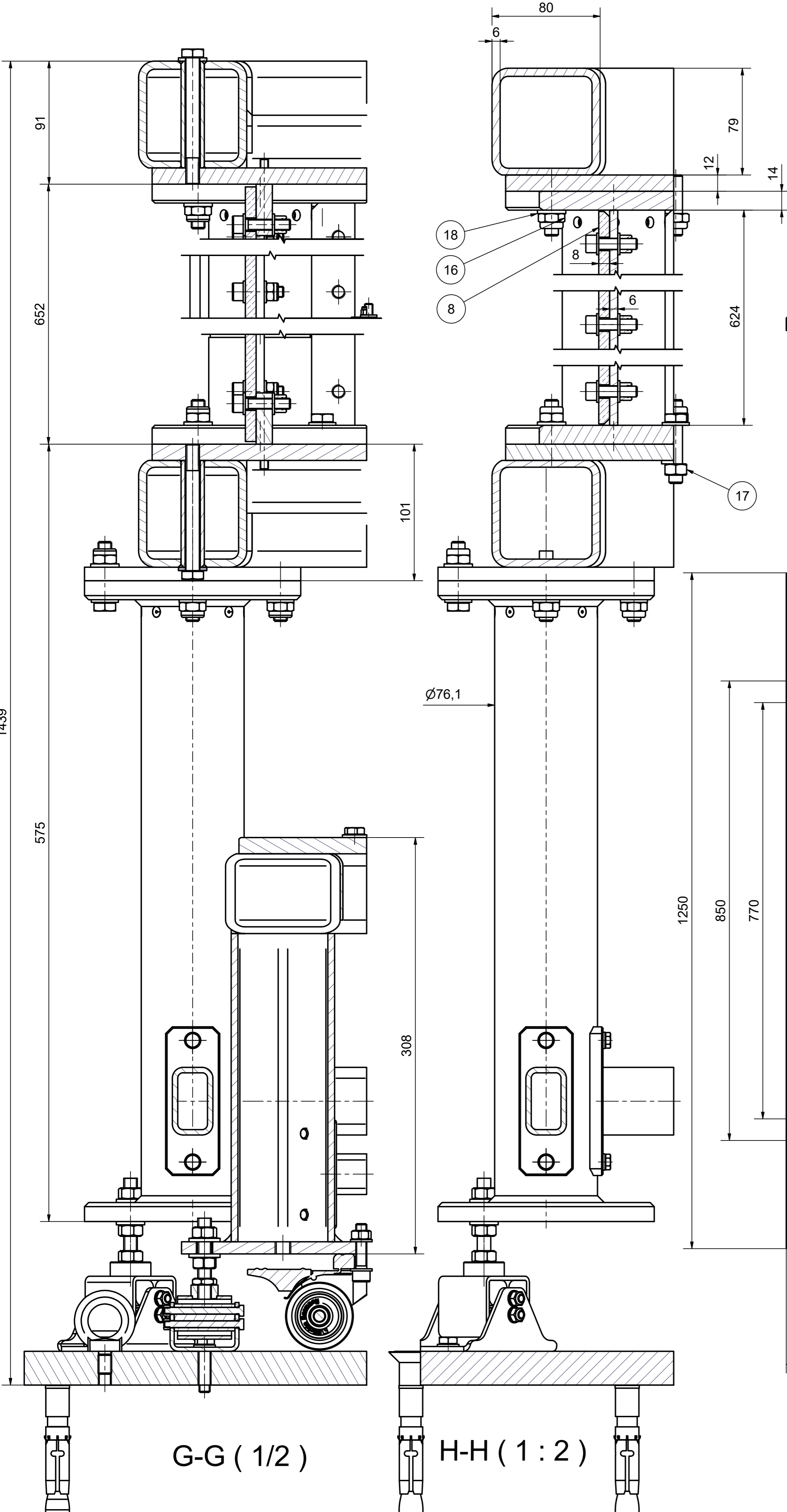
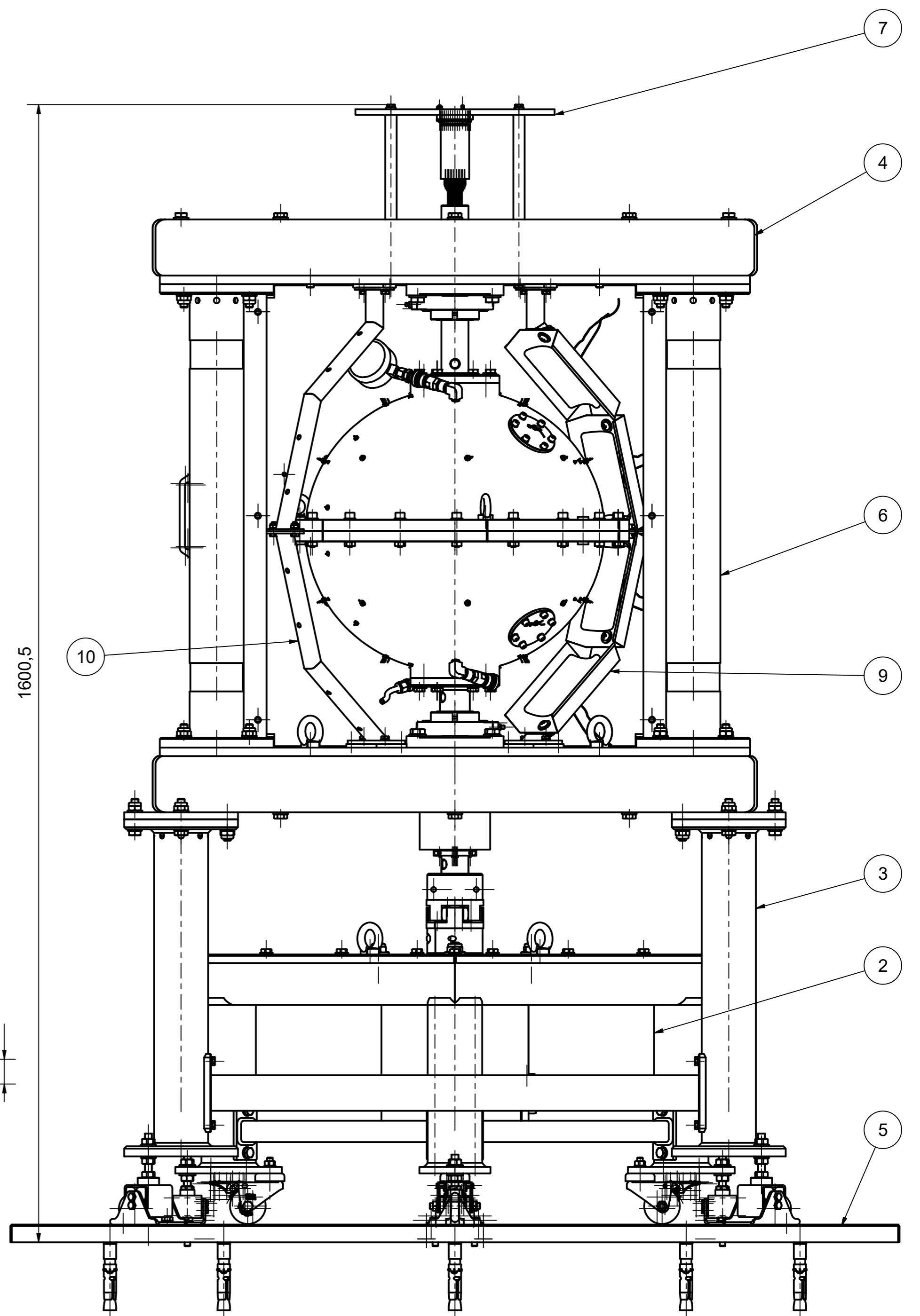
C (1:2)

E (1:2)

F (1:2)

01	premiere emission	max solazzo	12/11/2018
Rév.	Description	Aut.	Date
Historique des révisions			
Echelle : 1:2,5	Auteur : max solazzo		Date : 29/10/2018
Approbateur :		Date :	
1381 rue de la piscine, Domaine Universitaire 38000 Saint-Martin-d'Hères CS 40700, 38008 Grenoble cedex 9 https://sterre.fr max.solazzo@univ-grenoble-alpes.fr +33 (0)4 78 63 60 07		Ensemble ZoRo2 Ensemble structure n° ZR2-EN 0301 REF: FICHER ZR2-EN0301-01.idw FORMAT A1 FOLIO 01	
<small>Toute reproduction et utilisation est interdite sans autorisation (lois n°57-298 du 11/07/52 - art 5 (V) JORF 03/07/52)</small>			

NOMENCLATURE				
N°	QTE	N° DE PIECE	DESCRIPTION	MASSE
1	1	ZR2-EN0004	montage mécanique sphéroïde	42,120 kg
2	1	ZR2-EN0302	ensemble moteur	138,103 kg
3	1	ZR2-EN0303	structure basse	190,372 kg
4	1	ZR2-EN0304	plateau basse	121,900 kg
5	1	ZR2-EN0305	ensemble semelle	105,868 kg
6	4	ZR2-MS0309	colonne	14,029 kg
7	1	ZR2-EN0402	support capsule slip ring	2,053 kg
8	4	ZR2-EN0601	montage écran	4,315 kg
9	1	ZR2-EN0500	support radiants	4,154 kg
10	1	ZR2-EN0502	support nu	1,944 kg
11	8	ISO 7089 - 12	Rondelles plates	0,006 kg
12	4	ISO 7089 - 10	Rondelles plates	0,004 kg
13	8	ISO 4032 - M12	Ecrou hexagonal	0,016 kg
14	8	ISO 4014 - M12 x 50	Boulon à tête hexagonale	0,060 kg
15	4	ISO 4014 - M10 x 45	Vis à tête hexagonale	0,038 kg
16	24	emile_maurin_43430ZNNI_10	Ecrou hexagonal autofreiné ISO 10511	0,015 kg
17	4	ISO 4032 - M10	Ecrou hexagonal	0,010 kg
18	28	rondelle DIN 25201 M10	Rondelles autobloquantes	0,005 kg
19	8	rondelle DIN 25201 M12	Rondelles autobloquantes	0,010 kg



Echelle : 1:2,5

Auteur : max solazzo

Approbateur :

Date : 29/10/2018

Service Instrumentations Geophysiques

Ensemble ZoRo2

Ensemble structure

n° ZR2-EN 0301

REF: FICHER ZR2-EN0301-01.idw

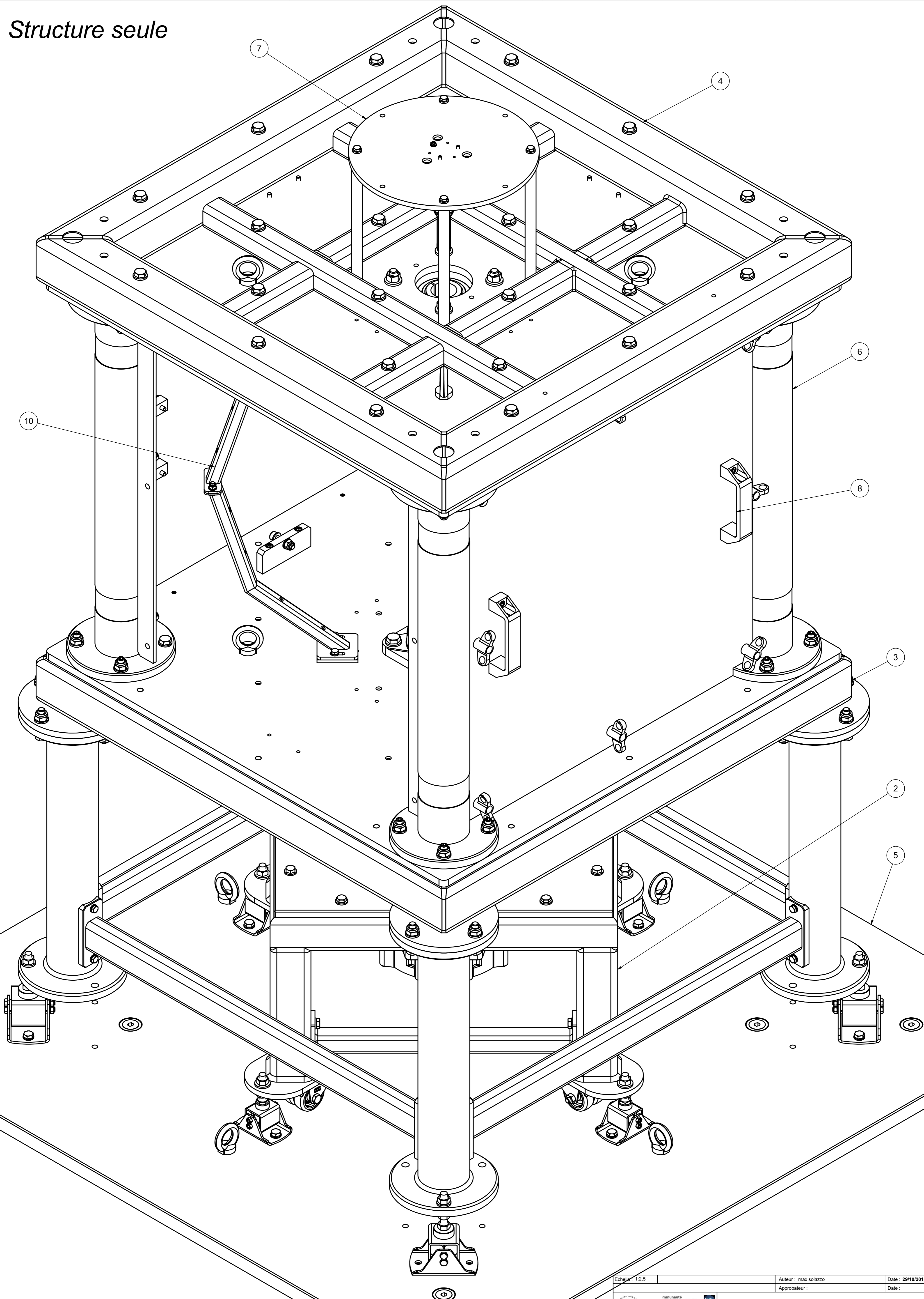
FORMAT A1

FOLIO 01

INDICE

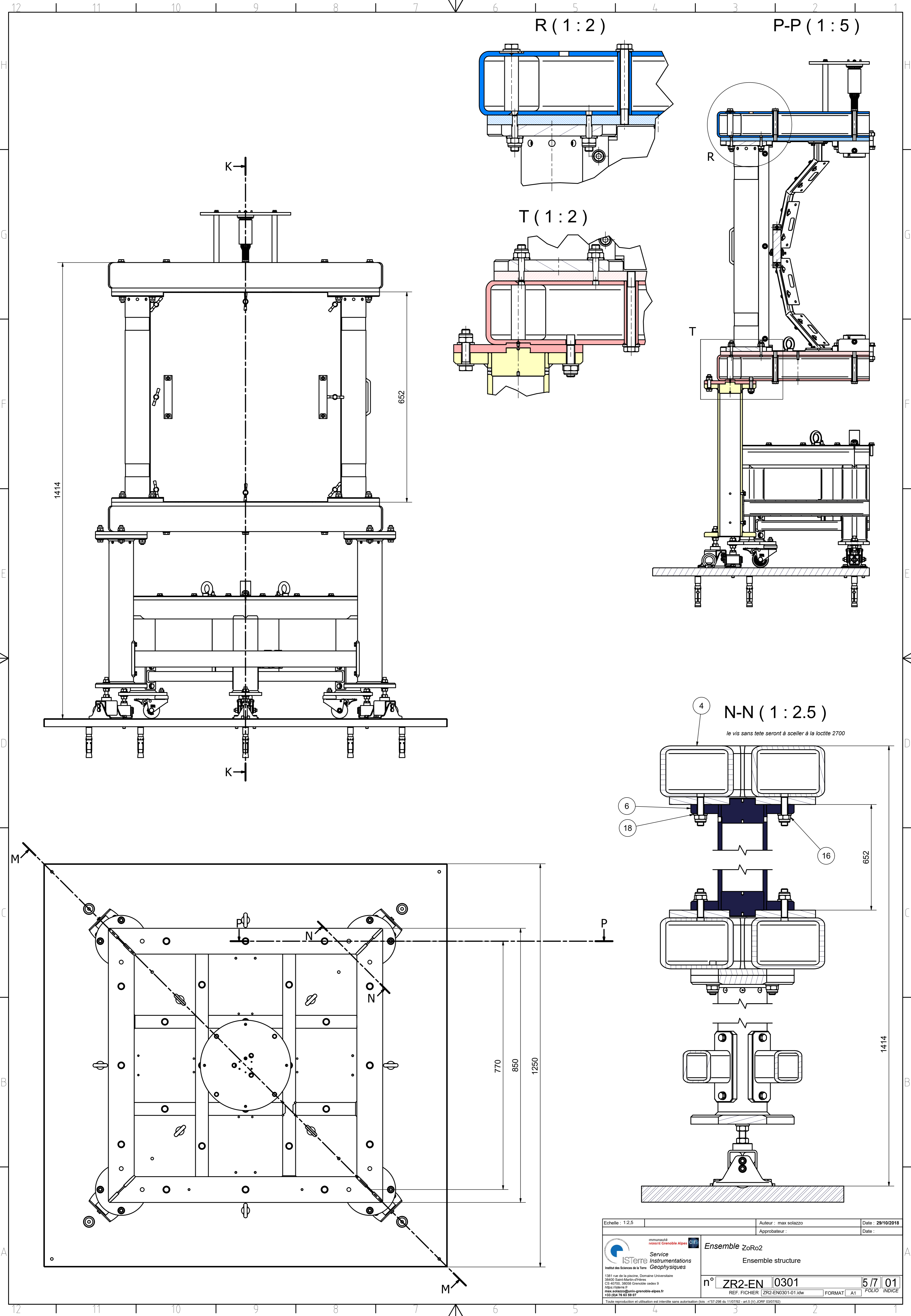
Toute reproduction et utilisation est interdite sans autorisation (lois n°57-298 du 11/07/52 - art 5 (V) JORF 03/07/52)

Structure seule



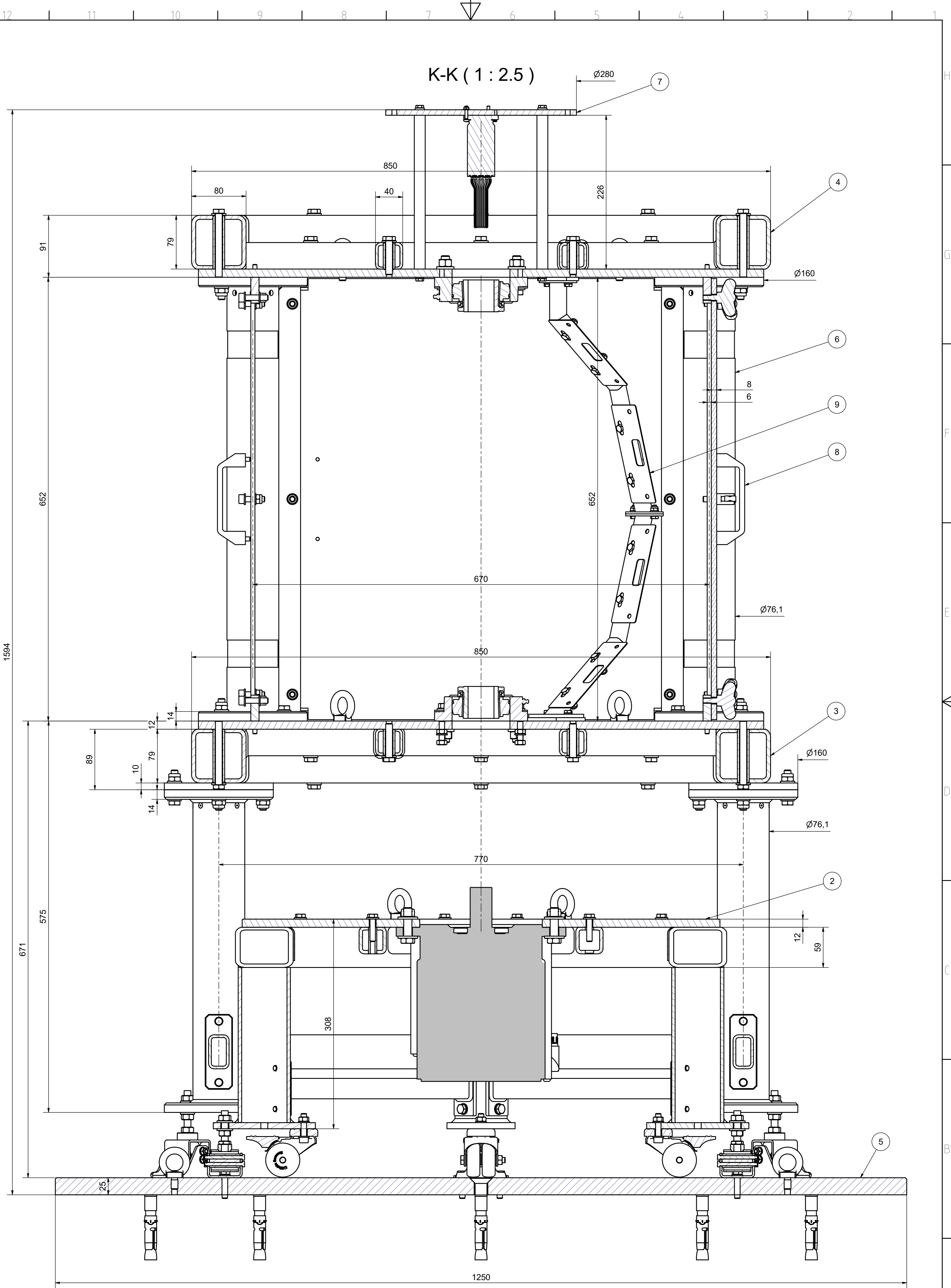
A fabriquer, 2019

Echelle: 1:2,5	Auteur : max solazzo	Date : 29/10/2018
	Approbateur :	Date :
Service Instrumentations Geophysiques		
Institut des Sciences de la Terre		
1381 rue de la piscine, Domaine Universitaire		
38400 Saint-Martin-d'Hères		
CS 40700, 38008 Grenoble cedex 9		
https://isterre.fr		
max.solazzo@univ-grenoble-alpes.fr		
+33 (0)4 78 63 69 07		
Toute reproduction et utilisation est interdite sans autorisation (lois n°57-298 du 11/07/52 - art.5 (V) JORF 03/07/52)		
Ensemble ZoRo2		
Ensemble structure		
n°	ZR2-EN 0301	4 7 01
REF: FICHER ZR2-EN0301-01.idw		FORMAT A1
		FOLIO INDICE



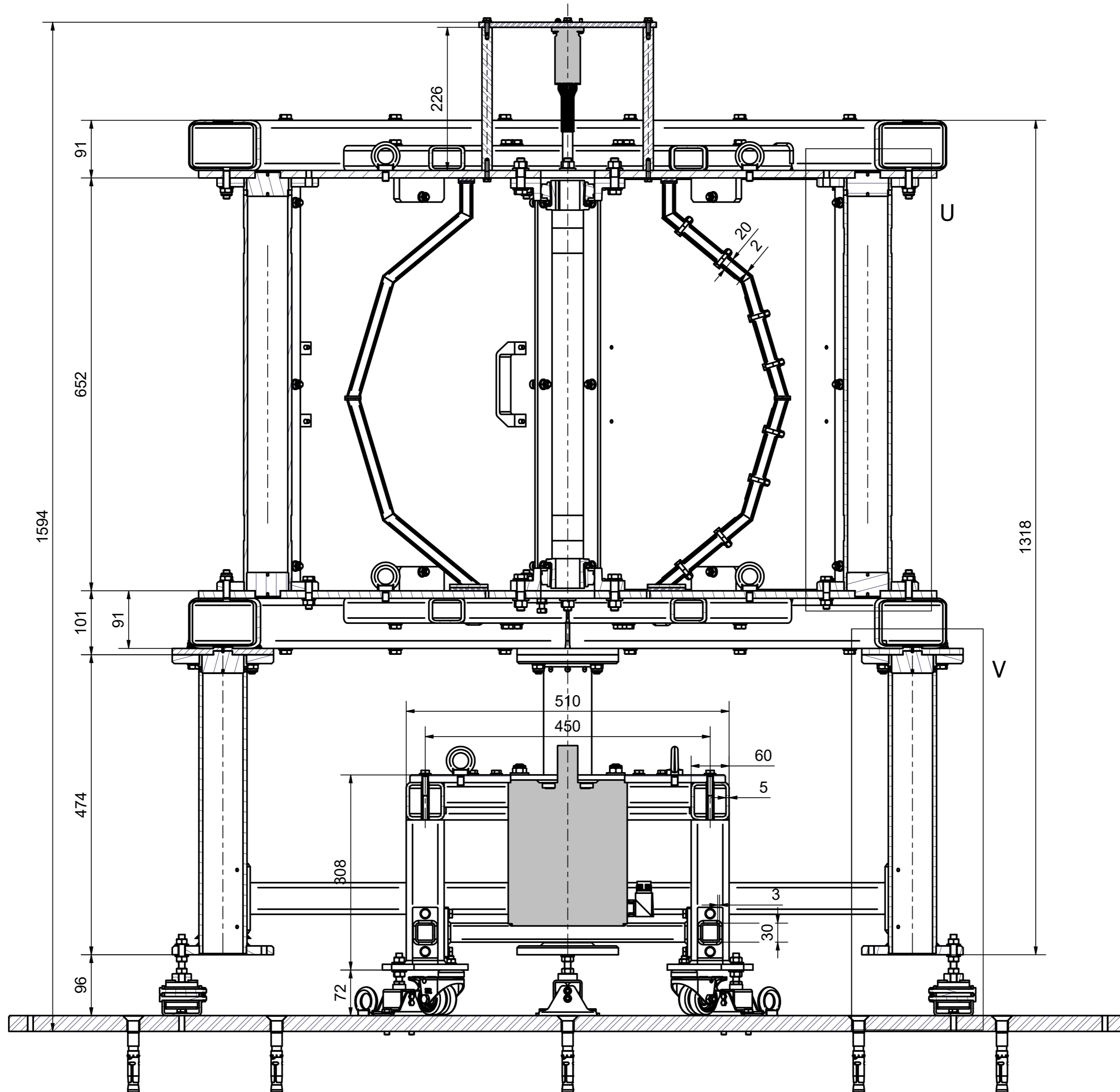
Echelle : 1:2.5	Auteur : max solazzo	Date : 29/10/2018
Approbateur :		Date :
Ensemble ZoRo2		
Ensemble structure		
n°	REF: FICHIER	FORMAT
ZR2-EN_0301	ZR2-EN0301-01.idw	A1
		FOLIO
		5/7
		INDICE
<small>Toute reproduction et utilisation est interdite sans autorisation (lois : n°57-298 du 11/07/52 - art 5 (V) JORF 03/07/52)</small>		

K-K (1 : 2.5)

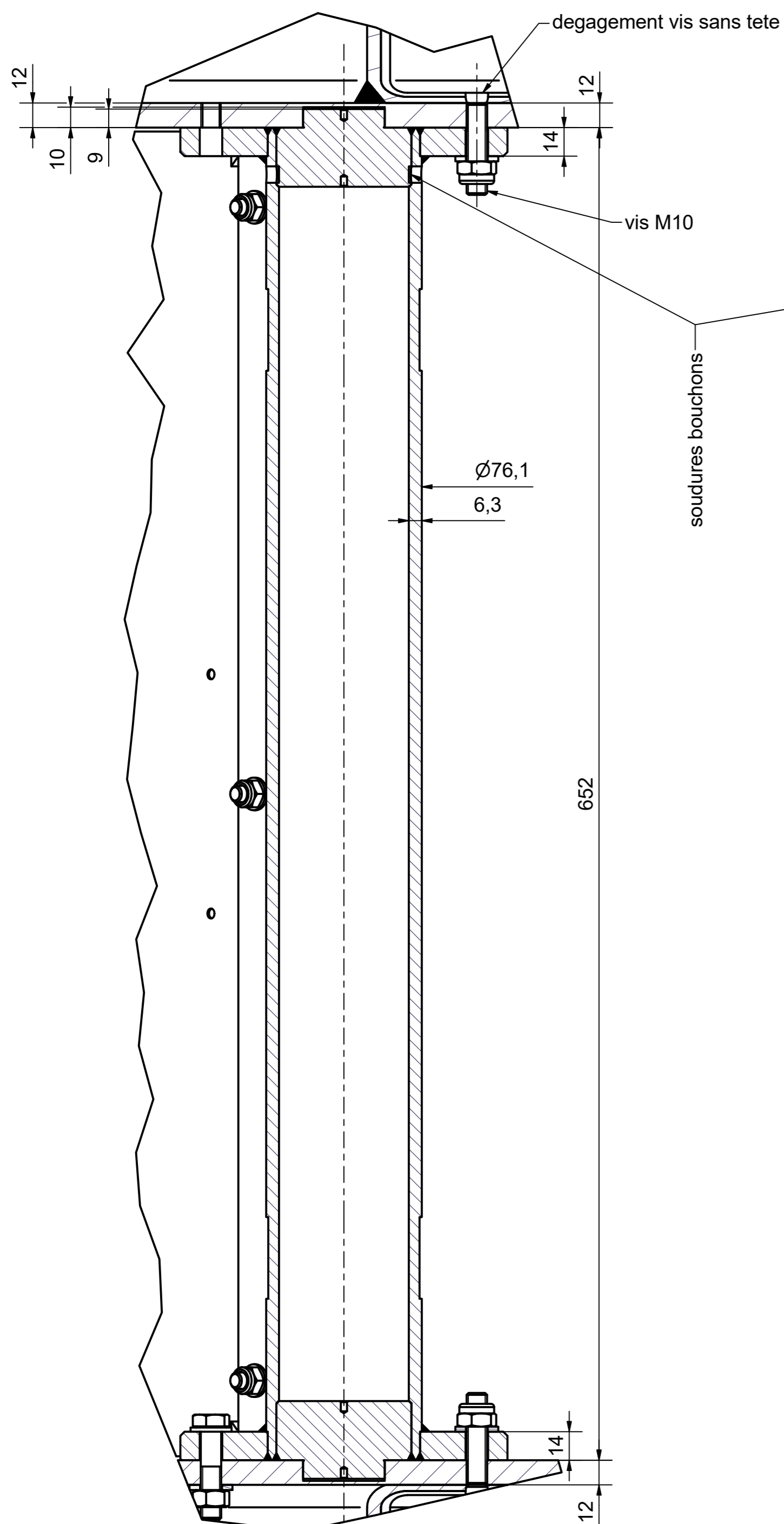


Echelle : 1:2.5	Auteur : max solazzo	Date : 29/10/2018
	Approbateur :	Date :
Ensemble ZoRo2 Ensemble structure		
n° ZR2-EN 0301		6/7 01
REF: FICHER ZR2-EN0301-01.idw		FORMAT A1
Toute reproduction et utilisation est interdite sans autorisation (lois n°57-298 du 11/07/52 - art 5 (V) JORF 03/07/52)		

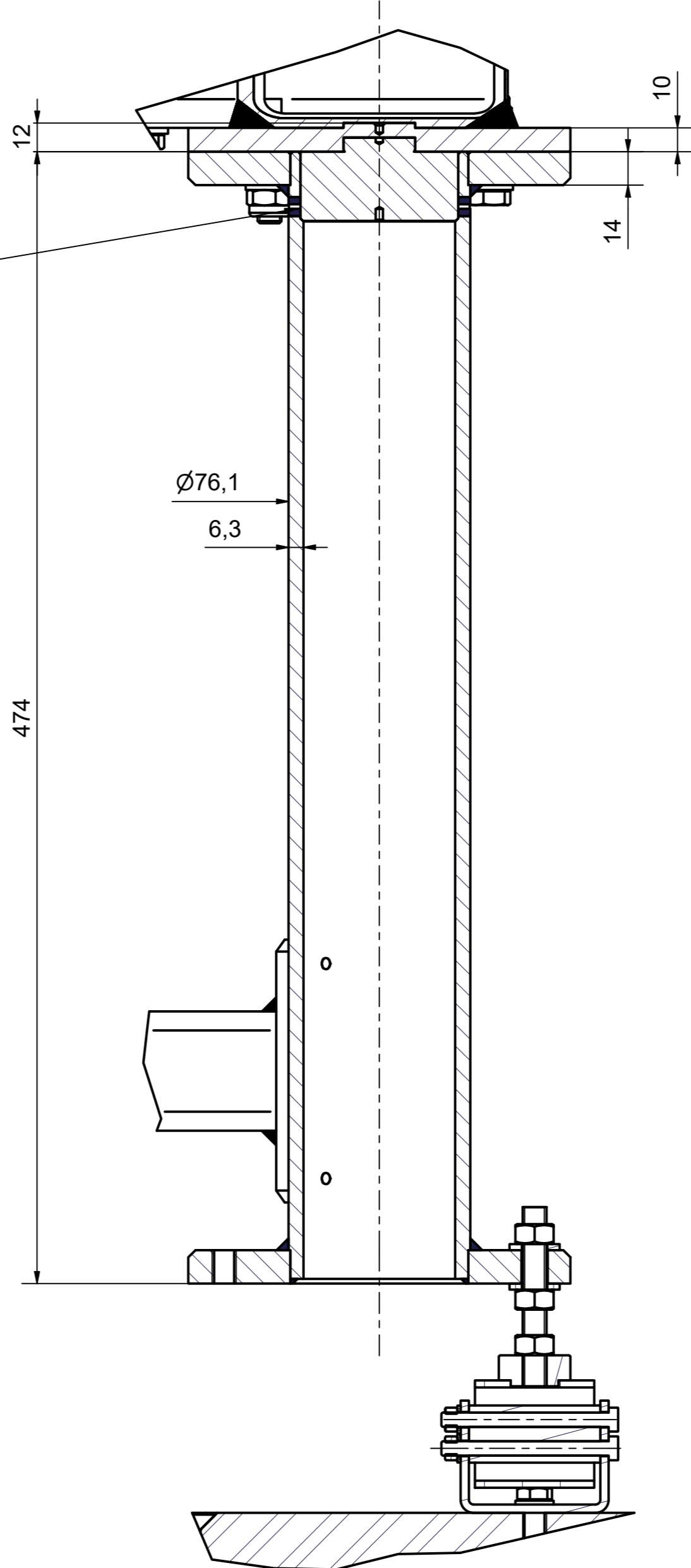
M-M (1:5)



U (1:2)



V (1:2)



Echelle : 1:2,5	Auteur : max solazzo	Date : 29/10/2018
	Approbateur :	Date :
Ensemble ZoRo2 Ensemble structure		
n°	ZR2-EN 0301	7/7 01
REF: FICHER ZR2-EN0301-01.idw		FORMAT A1
<small>Toute reproduction et utilisation est interdite sans autorisation (lois n°57-298 du 11/07/62 - art 5 (V) JORF 03/07/62)</small>		